

YATO

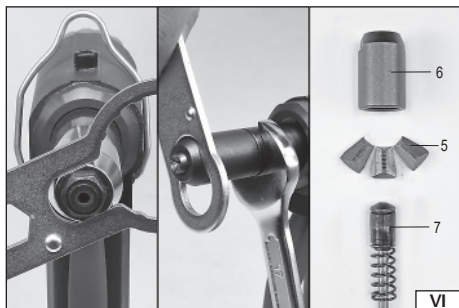
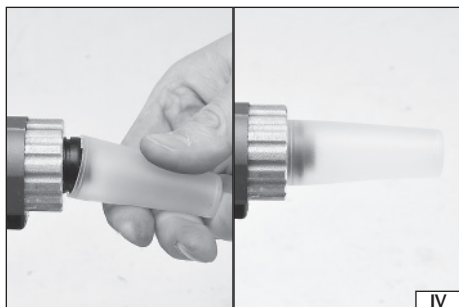
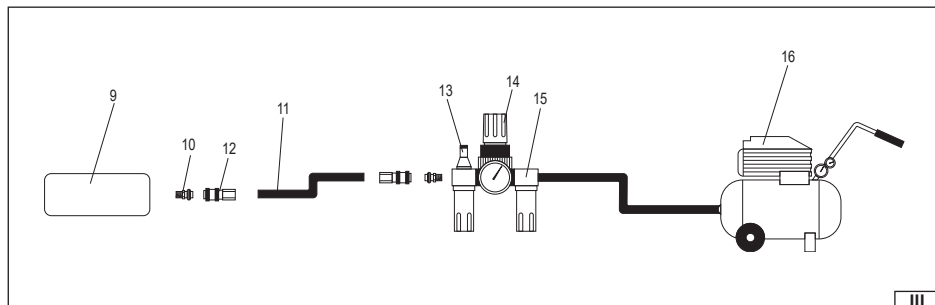


- PL *NITOWNICA PNEUMATYCZNA*
- GB *PNEUMATIC RIVETING MACHINE*
- D *PNEUMATISCHE NIETVORRICHTUNG*
- RUS *ПНЕВМАТИЧЕСКАЯ КЛЕПАЛЬНАЯ МАШИНА*
- UA *ПНЕВМАТИЧНА КЛЕПАЛЬНА МАШИНА*
- LT *PNEUMATINIS KNIEDIJIMO PRIETAISAS*
- LV *PNEIMATISKĀ KNIEDĒŠANAS MAŠĪNA*
- CZ *PNEUMATICKÁ NÝTOVAČKA*
- SK *PNEUMATICKÁ NITOVAČKA*
- H *PNEUMATIKUS POPSZEGECSHÚZÓ*
- RO *PRESA PNEUMATICA DE NITUIT*
- E *MÁQUINA REMACHADORA*

YT-36171



CE



2022

Rok produkcji:
Production year:

Produktionsjahr:
Год выпуска:

Рік випуску:
Pagaminimo metai:

Ražošanas gads:
Rok výroby:

Rok výroby:
Gyártási év:

Anul producției utilajului:
Año de fabricación:

TOYA S.A. ul. Sołtysowicka 13-15, 51-168 Wrocław, Polska; www.yato.com



PL

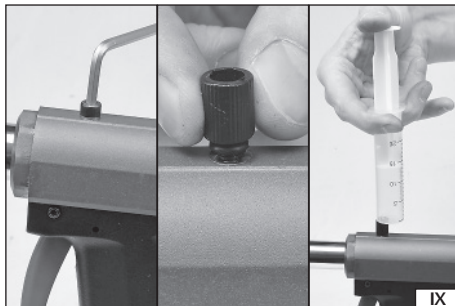
1. wlot powietrza
2. złączka wlotu powietrza
3. spust
4. głowica
5. szczęki
6. uchwyt szczęk
7. popychacz szczęk
8. osłona na odcięte części trzpienia
9. narzędzie
10. gniazdo węża
11. wąż
12. złączka węża
13. smarownica
14. reduktor
15. filtr
16. kompresor

RUS

1. входное воздушное отверстие
2. присоединитель
3. спуск
4. головка
5. губки
6. патрон
7. толкатель губок
8. щиток от отрезанных частей стержня
9. устройство
10. гнездо шланга
11. шланг
12. присоединитель шланга
13. маслянка
14. редуктор
15. фильтр
16. компрессор

LV

1. gaisa pievads
2. gaisa pievada savienojums
3. laidene
4. galviņa
5. spaties
6. spaiļu turētājs
7. spaiļu bīdītājs
8. vāks atgrieztām stienju daļām
9. ierīce
10. vada ligzda
11. vads
12. vada savienojums
13. eļļošanas instruments
14. reduktors
15. filtrs
16. kompresors



GB

1. air inlet
2. air inlet connector
3. trigger
4. head
5. jaws
6. jaws holder
7. jaws pusher
8. protection from the cut sections of the stem
9. tool
10. pipe socket
11. pipe
12. pipe connector
13. lubricator
14. reducer
15. filter
16. compressor

UA

1. вхідний повітряний отвір
2. зєднувач
3. спуск
4. головка
5. губки
6. патрон
7. штовхач
8. щиток на відірізані фрагменти стрижня
9. інструмент
10. гніздо шланга
11. шланг
12. зєднувач шланга
13. маслянка
14. редуктор
15. фільтр
16. компресор

CZ

1. vstup vzduchu
2. spojka přívodu vzduchu
3. spoušť
4. hlava
5. čelisti
6. držák čelistí
7. vyrážec čelistí
8. kryt pro zachycování odseknutých částí trnu
9. nástroj
10. zásuvka hadice
11. hadice
12. hadicová spojka
13. olejovač
14. redukční ventil
15. filtr
16. kompresor

D

1. Lufteinlass
2. Verbindungsflansch am Lufteinlass
3. Auslösetaste
4. Nietstempel
5. Spannbacken
6. Halterung der Spannbacken
7. Stoßel der Backen
8. Abdeckung für die abgeschnittenen Teile des Nietschaftes
9. Werkzeug
10. Schlauchbuchse
11. Schlauch
12. Verbindungsflansch am Schlauch
13. Ölér
14. Druckminderer
15. Filter
16. Kompressor

LT

1. oro ėėjimas
2. oro ėėjimo jungtis
3. paleidimo gaidukas
4. galvutė
5. žiotys
6. žiočių griebtuvas
7. žiočių stūmiklis
8. gaubtas nukirstoms koto dalims
9. prietaisas
10. žarnos lizdas
11. žarna
12. žarnos jungtis
13. tepalinė
14. reduktorius
15. filtrai
16. kompresorius

SK

1. vstup vzduchu
2. spojka přívodu vzduchu
3. spúšť
4. hlava
5. čeľuste
6. upínač čeľustí
7. vyrážač čeľustí
8. kryt na zachytávanie odseknutých častí trňov nitov
9. nástroj
10. hadicová vsuvka
11. hadica
12. hadicová spojka
13. olejovač
14. redukčný ventil
15. filter
16. kompresor

H

1. levegő bemenet
2. a levegőbemenet csatlakozója
3. kioldószelep
4. fej
5. pófák
6. pofatartó
7. pofakító
8. védőburkolat a levágott szegecsszárakhoz
9. szerszám
10. tömlőfogadó csatlakozó
11. tömlő
12. tömlő csatlakozója
13. zsírzó
14. nyomáscsökkentő
15. szűrő
16. kompresszor

RO

1. admisia aerului
2. niplul la admisia aerului
3. trăgaciul
4. capul
5. făcile
6. dispozitivul de prinderea făcilor
7. tachelul
8. aparatoarea resturilor de nit tăiate
9. scula
10. scaunul furtunului
11. furtunul
12. muța furtunului
13. lubrefiatorul
14. reductorul
15. filtrul
16. compresorul

E

1. entrada de aire
2. conexión de la entrada de aire
3. gatillo
4. cabeza
5. tornillo
6. agarradera del tornillo
7. impulsador del tornillo
8. protección contra las secciones cortadas delroblón
9. herramienta
10. entrada de la manguera
11. manguera
12. conexión de la manguera
13. lubricador
14. reductor
15. filtro
16. compresor



Przeczytać instrukcję
 Read the operating instruction
 Bedienungsanleitung durchgelesen
 Прочитать инструкцию
 Прочитать инструкцию
 Perskaityti instrukciją
 Jäläsa instrukciju
 Přečteť návod k použití
 Prečítat' návod k obsluhu
 Olvasni utasítást
 Citești instrucțiunile
 Lea la instrucción



Używać gogli ochronnych
 Wear protective goggles
 Пользоваться защитными очками
 Користуйтесь захисними окулярами
 Vartok apsauginius akinius
 Jālieto drošības brilles
 Používej ochranné brýle
 Používaj ochranné okuliare
 Használjon védőszemüveget!
 Intrebuințează ochelari de protejare
 Use protectores del oído



Używać ochrony słuchu
 Wear hearing protectors
 Пользоваться средствами защиты слуха
 Користуйтесь засобами захисту слуху
 Vartoti ausines klausai apsaugoti
 Jālieto dzirdes drošības līdzekļi
 Používej chráníče sluchu
 Používaj chráníče sluchu
 Használjon fülvédőt!
 Intrebuințează antifoane
 Use protectores de la vista

CHARAKTERYSTYKA NARZĘDZIA

Nitownica pneumatyczna jest narzędziem zasilanym strumieniem sprężonego powietrza pod odpowiednim ciśnieniem. Za pomocą nitów zrywalnych, stalowych, w tym także ze stali nierdzewnej lub aluminiowych możliwe jest łączenie elementów ze sobą. Zapewnia wydajniejszą i wygodniejszą pracę niż nitownica ręczna. Prawidłowa, niezawodna i bezpieczna praca narzędzia jest zależna od właściwej eksploatacji, dlatego:

Przed przystąpieniem do pracy z narzędziem należy przeczytać całą instrukcję i zachować ją.

Za wszelkie szkody i obrażenia powstałe w wyniku używania narzędzia niezgodnie z przeznaczeniem, nie przestrzegania przepisów bezpieczeństwa i zaleceń niniejszej instrukcji, dostawca nie ponosi odpowiedzialności. Używanie narzędzia niezgodnie z przeznaczeniem, powoduje także utratę praw użytkownika do gwarancji, a także z tytułu niezgodności z umową.

WYPOSAŻENIE

Nitownica jest wyposażona w złączkę pozwalającą przyłączyć ją do układu pneumatycznego. Na wyposażeniu znajdują się: dodatkowe głowice do nitów o innych średnicach oraz klucze pozwalające na ich wymianę.

DANE TECHNICZNE

Parametr	Jednostka miary	Wartość
Numer katalogowy		YT-36171
Waga	[kg]	1,3
Średnica przyłącza powietrza (PT)	[° / mm]	1/4 / 6,3
Średnica węża doprowadzającego powietrze (wewnętrzna)	[° / mm]	1/4 / 6,3
Średnica obsługiwanych nitów	[mm]	2,4; 3,2; 4,0; 4,8; 5,0
Siła zgniatania	[kg] / [N]	757 - 1060 / 7430 - 10400
Maksymalny skok tłoka	[mm]	18
Maksymalne ciśnienie pracy	[MPa]	0,70
Zalecane ciśnienie pracy	[MPa]	0,50
Wymagany przepływ powietrza (przy 6,2 barach)	[l/min]	54
Ciężenie akustyczne L_{wa} (EN ISO 15744)	[dB(A)]	83,6 ± 1,9
Moc akustyczna L_w (EN ISO 15744)	[dB(A)]	97,4 ± 2,8
Drgania (EN ISO 20643)	[m/s ²]	0,66 ± 0,21

OGÓLNE WARUNKI BEZPIECZEŃSTWA

OSTRZEŻENIE! Podczas pracy narzędziem pneumatycznym zaleca się zawsze przestrzegać podstawowych zasad bezpieczeństwa pracy, łącznie z podanymi niżej, w celu ograniczenia zagrożenia pożarem, porażenia prądem elektrycznym oraz uniknięcia obrażeń.

Przed przystąpieniem do eksploatacji niniejszego narzędzia przeczytać całą instrukcję i zachować ją.

UWAGA! Przeczytać wszystkie poniższe instrukcje. Nieprzestrzeganie ich może prowadzić do porażenia elektrycznego, ponieważ narzędzia pneumatyczne nie są izolowane, pożaru albo do uszkodzeń ciała. Pojęcie „narzędzie pneumatyczne” użyte w instrukcjach odnosi się do wszystkich narzędzi napędzanych sprężonym strumieniem powietrza pod odpowiednim ciśnieniem.

PRZESTRZEGAĆ PONIŻSZE INSTRUKCJE

OGólne zasady bezpieczeństwa

Przed rozpoczęciem instalacji, pracy, naprawy, konserwacji oraz zmiany akcesoriów lub w przypadku pracy w pobliżu narzędzia pneumatycznego z powodu wielu zagrożeń, należy przeczytać i zrozumieć instrukcje bezpieczeństwa. Nie wykonanie powyższych czynności może skutkować poważnymi obrażeniami ciała. Instalacja, regulacja i montaż narzędzi pneumatycznych może być wykonywany tylko przez wykwalifikowany i wyszkolony personel. Nie modyfikować narzędzia pneumatycznego. Modyfikacje mogą zmniejszyć efektywność oraz poziom bezpieczeństwa oraz zwiększyć ryzyko operatora narzędzia. Nie wyrzucać instrukcji bezpieczeństwa, należy je przekazać operatorowi narzędzia. Nie używać narzędzia pneumatycznego, jeżeli jest uszkodzone. Narzędzie należy poddawać okresowej inspekcji pod kątem widoczności danych wymaganych normą ISO 11148. Pracodawca/ użytkownik powinien skontaktować się z producentem w celu wymiany tabliczki znamionowej za każdym razem gdy jest to konieczne.

Zagrożenia związane z wyrzucanymi częściami

Odłączyć narzędzie od źródła zasilania przed wymianą narzędzia wstawionego lub akcesoria. Uszkodzenie obrabianego przedmiotu, akcesoriów lub nawet narzędzia wstawianego może spowodować wyrzucenie części. Zawsze należy stosować ochronę oczu odporną na uderzenia. Należy również brać pod uwagę ryzyko wobec osób postronnych. Należy się upewnić, że nitowany materiał jest bezpiecznie zamocowany. Sprawdzić czy środki ochrony przed wyrzucaniem elementów złącznych *i* lub rdzenia jest zamontowany i działa poprawnie. Ostrzeżenie przed możliwym wyrzutem trzpieni z przodu narzędzia.

Zagrożenia związane z pracą

Użytkowanie narzędzia może wystawić ręce operatora na zagrożenia, takie jak: zmiążdżenie, uderzenie, ścieranie oraz gorąco. Należy ubierać właściwe rękawice do ochrony rąk. Operator oraz personel konserwujący powinni być fizycznie zdolni do porażenia sobie z ilością, masą oraz mocą narzędzia. Trzymać narzędzie poprawnie. Zachować gotowość do przeciwstawienia się normalnym lub niespodziewanym ruchom oraz zachować do dyspozycji zawsze obie ręce.

Zachować równowagę oraz zapewniające bezpieczeństwo ustawienie stóp. Należy zwolnić nacisk na urządzenie startu i stopu w przypadku przerwy w dostawie energii zasilającej. Używać tylko środków smarnych zalecanych przez producenta. Unikać nietypowych pozycji, które zwykle nie pozwalają na reakcję na normalne lub nietypowe działanie narzędzia. Jeżeli narzędzie jest zamocowane do urządzenia podtrzymującego, należy się upewnić, że mocowanie jest bezpieczne. Uważać na ryzyko zmiążdżenia lub ściśnięcia podczas pracy narzędziem.

Zagrożenia związane z powtarzalnymi ruchami

Podczas stosowania narzędzia pneumatycznego do pracy polegającej na powtarzaniu ruchów, operator jest narażony na doświadczenie dyskomfortu dłoni, ramion, barków, szyi lub innych części ciała. W przypadku użytkowania narzędzia pneumatycznego, operator powinien przyjąć komfortową postawę zapewniającą właściwe ustawienie stóp oraz unikać dziwnych lub nie zapewniających równowagi postaw. Operator powinien zmieniać postawę podczas długiej pracy, pomoże to uniknąć dyskomfortu oraz zmęczenia. Jeżeli operator doświadcza symptomów takich jak: trwały lub powtarzający się dyskomfort, ból, pulsujący ból, mrowienie, drętwienie, pieczenie lub sztywność. Nie powinni ich ignorować, powinien powiedzieć o tym pracodawcy i skonsultować się z lekarzem.

Zagrożenia spowodowane akcesoriami

Odłączyć narzędzie od źródła zasilania przed zmianą narzędzia wstawionego lub akcesoria.

Stosować akcesoria i materiały eksploatacyjne tylko w rozmiarach i typach, które są zalecane przez producenta. Nie stosować innych typów akcesoriów i materiałów eksploatacyjnych.

Zagrożenia związane z miejscem pracy

Poślizgnięcia, potknięcia i upadki są głównymi przyczynami obrażeń. Wystrzegać się śliskich powierzchni spowodowanych użytkowaniem narzędzia, a także zagrożeń potknięciem spowodowanym instalacją powietrzną. Postępować ostrożnie w nieznanym otoczeniu. Mogą istnieć ukryte zagrożenia, takie jak elektryczność lub inne linii użytkowe. Narzędzie pneumatyczne nie jest przeznaczone do stosowania w strefach zagrożonych wybuchem i nie jest izolowane od kontaktu z energią elektryczną. Upewnić się, że nie istnieją żadne przewody elektryczne, rury gazowe, itp., które mogą powodować zagrożenie w przypadku uszkodzenia przy użyciu narzędzia.

Zagrożenie hałasem

Narażenie, bez zabezpieczeń, na wysoki poziom hałasu może spowodować trwałą i nieodwracalną utratę słuchu oraz inne problemy, takie jak szum w uszach (dzwonienie, brzęczenie, gwizdanie lub buczenie w uszach). Niezbędna jest ocena ryzyka oraz wdrożenie odpowiednich środków kontroli w odniesieniu do tych zagrożeń. Odpowiednie kontrole w celu zmniejszenia ryzyka mogą obejmować działania takie jak: materiały tłumiące zapobiegające „dzwonieniu” obrabianego przedmiotu. Używać ochrony słuchu zgodnie z instrukcjami pracodawcy oraz zgodnie z wymogami higieny i bezpieczeństwa. Obsługę i konserwację narzędzia pneumatycznego należy przeprowadzać według zaleceń instrukcji obsługi, pozwoli uniknąć niepotrzebnego wzrostu poziomu hałasu. Jeżeli narzędzie pneumatyczne posiada tłumik, zawsze należy upewnić się, że jest prawidłowo zamontowany podczas użytkowania narzędzia. Wybrać, konserwować i wymienić zużyte narzędzia wstawiane według zaleceń instrukcji obsługi. Pozwoli to uniknąć niepotrzebnego wzrostu hałasu.

Zagrożenie drganiami

Narażenie na drgania może spowodować trwałe uszkodzenia nerwów i ukrwienia rąk oraz ramion.

Należy się ciepło ubrać podczas pracy w niskich temperaturach oraz utrzymywać ręce ciepłe i suche. Jeśli wystąpi drętwienie, mrowienie, ból lub wybielanie skóry w palcach i dłoni, zaprzestać używania narzędzia pneumatycznego, następnie poinformować pracodawcę oraz skonsultować się z lekarzem.

Jeżeli jest to możliwe należy podierać ciężar narzędzia w stojaku, napinaczu lub równoważniku.

Dodatkowe instrukcje bezpieczeństwa dotyczące narzędzi pneumatycznych

Powietrze pod ciśnieniem może spowodować poważne obrażenia:

- zawsze odciąć dopływ powietrza, opróżnić wąż z ciśnienia powietrza i odłączyć narzędzie od dopływu powietrza, gdy: nie jest używane, przed wymianą akcesoriów lub przy wykonywaniu napraw;
- nigdy nie kierować powietrza na siebie lub kogokolwiek innego.

Uderzenie wężem może spowodować poważne obrażenia. Zawsze należy przeprowadzić kontrolę pod kątem uszkodzonych lub luźnych węży i złąček. Zimne powietrze należy kierować z dala od rąk.

Jeżeli zostaną zastosowane uniwersalne połączenia zakręcane (połączenia kłowe), za każdym razem należy zastosować trzpień zabezpieczające i łączniki zabezpieczające przeciwko możliwości uszkodzenia połączeń pomiędzy wężami oraz pomiędzy wężem i narzędziem. Nie przekraczać maksymalnego ciśnienia powietrza podanego dla narzędzia. Nigdy nie przenosić narzędzia, trzymając za wąż.

WARUNKI EKSPLOATACJI

Należy się upewnić, że źródło sprężonego powietrza pozwala wytworzyć właściwe ciśnienie robocze, oraz zapewnić wymagany przepływ powietrza. W przypadku zbyt dużego ciśnienia powietrza zasilającego należy zastosować reduktor wraz z zaworem bezpieczeństwa. Narzędzie pneumatyczne należy zasilać przez układ filtra i smarownicy. Zapewni to jednocześnie czystość i nawilżenie powietrza olejem. Stan filtra i smarownicy należy sprawdzać przed każdym użyciem i ewentualnie oczyścić filtr lub uzupełnić niedobór oleju w smarownicy. Zapewni to właściwą eksploatację narzędzia i przedłuży jego żywotność.

W trakcie pracy należy przyjąć taką pozycję, żeby przeciwdziałać normalnym lub nieprzewidzianym ruchom narzędzia.

Przed wymianą głowicy do nitów lub jakiegokolwiek innego elementu, należy odłączyć nitownicę od układu zasilającego sprężonym powietrzem.

Zabronione jest użytkowanie narzędzia bez założonej głowicy do nitów, podnosi to ryzyko zmiżdżenia części ciała przez narzędzie.

Zabronione jest użytkowanie narzędzia bez zamontowanej osłony na wyrzucane, odcięte trzony nitów.

W przypadku przerwy w zasilaniu narzędzia należy zwolnić nacisk na spust narzędzia.

Należy stosować tylko tego typu środki smarujące i konserwujące, jak zalecane w dalszej części instrukcji.

Podczas pracy należy stosować okulary ochronne, zaleca się stosować rękawice i ubiór ochronny.

UŻYTKOWANIE NARZĘDZIA

Przed każdym użyciem narzędzia należy upewnić się, że żaden element układu pneumatycznego nie jest uszkodzony. W przypadku zaobserwowania uszkodzeń, należy niezwłocznie wymienić na nowe nieuszkodzone elementy układu.

Przed każdym użyciem układu pneumatycznego należy osuszyć wilgoć skondensowaną wewnątrz narzędzia, kompresora i przewodów.

Podłączanie narzędzia do układu pneumatycznego

Rysunek pokazuje zalecany sposób podłączenia narzędzia do układu pneumatycznego. Pokazany sposób zapewni najbardziej efektywne wykorzystanie narzędzia, a także przedłuży żywotność narzędzia.

Wpuścić kilka kropli oleju o lepkości SAE 10 do wlotu powietrza.

Jeżeli do wlotu powietrza nie została fabrycznie zamocowana złączka, to należy do gwintu wlotu powietrza mocno i pewnie przykręcić odpowiednią końcówkę umożliwiającą przyłączenie węża doprowadzającego powietrze (II). Tam gdzie jest to możliwe wyregulować ciśnienie.

Podłączyć narzędzie do układu pneumatycznego używając węża o wewnętrznej średnicy podanej w tabeli. Upewnić się, że wytrzymałość węża wynosi, co najmniej 1,2 MPa (III).

Uruchomić narzędzie na kilka sekund upewniając się, że nie dochodzą z niego żadne podejrzane dźwięki lub wibracje.

Montaż i wymiana wyposażenia

Zamontować osłonę na zerwane trzpienie nitów przez wciśnięcie jej na uchwyt z tyłu narzędzia (IV). Zabronione jest użytkowanie nitownicy bez zamontowanej osłony.

Zamontować odpowiednią do danej pracy głowicę (V). Głowice należy dobrać pod względem długości i średnicy używanych nitów. Zabronione jest użytkowanie nitownicy bez zamontowanej głowicy.

Jeżeli znajdzie potrzeba wymiany szczęk, na przykład nity nie będą zaciskane mimo poprawnego użytkowania nitownicy, należy je wymienić (VI). W tym celu należy odkręcić za pomocą klucza uchwyt głowicy wraz z nią. Po zdemontowaniu uchwytu należy odkręcić za pomocą klucza uchwyt szczęk, przytrzymując jego mocowanie drugim kluczem. Po zdemontowaniu uchwytu szczęk należy je wymienić na nowe i całość zmontować w odwrotnej kolejności. Wszystkie połączenia gwintowe należy dokręcić mocno i pewnie.

Do obudowy nitownicy można przyczepić wieszak, który umożliwi zawieszanie nitownicy w trakcie przerw w pracy. W tym celu należy końce wieszaka umieścić w otworach umieszczonych w obudowie nitownicy (VIII).

Praca nitownicą

Wywiercić otwór, o średnicy nitu, jakim mają być złączone elementy. W otwór włożyć nit.

W nitownicy zamontować wszystkie elementy wyposażenia.

Zamontować odpowiednią głowicę. Średnica obsługiwanych nitów została naniesiona na głowicy.

Podłączyć nitownicę do układu pneumatycznego.

Na wystający nit trzpienie nitu nałożyć głowicę nitownicy tak, aby zetknęła się z nitem (VII).

Dociskając nitownicę do nitu nacisnąć spust, po znitowaniu i odcięciu pozostałej części nitu, narzędzie jest gotowe do następnego nitowania.

W trakcie pracy odcięte (zerwane) części trzpienia nitu gromadzą się w zasobniku umieszczonym z tyłu obudowy. Należy go regularnie opróżniać, przez odłączenie zasobnika lub przez szczelinę tak, aby nie doszło do całkowitego jego zapełnienia.

Po skończonej pracy rozmontować układ pneumatyczny i zakonserwować narzędzie.

KONSERWACJA

Nigdy nie stosować benzyny, rozpuszczalnika, albo innej palnej cieczy do czyszczenia narzędzia. Opary mogą się zapalić powodując wybuch narzędzia i poważne obrażenia.

Rozpuszczalniki użyte do czyszczenia uchwytu narzędziowego i korpusu mogą spowodować rozmiękczenie uszczelnień. Dokładnie wysuszyć narzędzie przed rozpoczęciem pracy.

W przypadku stwierdzenia jakichkolwiek nieprawidłowości w działaniu narzędzia, narzędzie należy natychmiast odłączyć od układu pneumatycznego.

Wszystkie elementy układu pneumatycznego muszą być zabezpieczone przed zanieczyszczeniami. Zanieczyszczenia, które dostaną się do układu pneumatycznego mogą zniszczyć narzędzie i inne elementy układu pneumatycznego.

Konserwacja narzędzia przed każdym użyciem

Odłączyć narzędzie od układu pneumatycznego.

Przed każdym użyciem wpuścić niewielką ilość płynu konserwującego (np. WD-40) przez wlot powietrza.

Podłączyć narzędzie do układu pneumatycznego i uruchomić na około 30 sekund. Pozwoli to rozprowadzić płyn konserwujący po wnętrzu narzędzia i je oczyścić.

Ponownie odłączyć narzędzie od układu pneumatycznego.

Niewielką ilość oleju hydraulicznego SAE 10 wpuścić do wnętrza narzędzia, przez otwór wlotowy powietrza i otwory przeznaczone do tego celu. Zalecane jest użycie oleju SAE 10 przeznaczonego do konserwacji narzędzi pneumatycznych. Podłączyć narzędzie i je uruchomić na krótki czas.

Uwaga! Płyn konserwujący nie może służyć jako właściwy olej smarujący.

Powycierać nadmiar oleju, który wydostał się przez otwory wylotowe. Pozostawiony olej może uszkodzić uszczelnienia narzędzia.

Inne czynności konserwacyjne

Przed każdym użyciem narzędzia należy sprawdzić, czy na narzędziu nie są widoczne jakiegokolwiek ślady uszkodzeń. Głowice narzędziowe, szczęki i popychacz należy utrzymywać w czystości.

Co 6 miesięcy, albo po 100 godzinach pracy należy narzędzie przekazać do przeglądu wykwalifikowanemu personelowi w warsztacie naprawczym. Jeżeli narzędzie było użytkowane bez stosowania zalecanego układu doprowadzającego powietrze, należy zwiększyć częstotliwość przeglądów narzędzia.

Wymiana lub uzupełnienie oleju (IX)

W przypadku spadku wydajności nitownicy lub po długim okresie przechowywania należy wymienić lub uzupełnić olej w obudowie nitownicy. W tym celu należy odkręcić śrubę wlewu oleju umieszczoną na górze obudowy. Do wylotu przyłożyć kawałek miękkiej tkaniny, a następnie podłączyć nitownicę do źródła sprężonego powietrza. Nacisnąć kilkakrotnie spust narzędzia, co spowoduje wypływ oleju. Po zaprzestaniu oczyścić miejsce wypływu oleju i wkręcić przyłączy, a następnie przyłączając do niego wylot strzykawki wypelnionej olejem i wtłoczyć ok 15 ml oleju. Po zakończeniu uzupełniania oleju należy odłączyć strzykawkę, odkręcić przyłączy i zamknąć zawór za pomocą śruby.

Po uzupełnieniu oleju należy sprawdzić czy układ nie uległ zapowietrzeniu. Jeżeli nitownica nadal nie wykazuje pełnej wydajności, należy bez założonego nitu nacisnąć spust 6 do 7 razy, a następnie nieco poluzować śrubę wlewu oleju, pozwoli to wypuścić powietrze zgromadzone w układzie nitownicy. Następnie należy mocno i pewnie zamknąć śrubą wlew oleju.

Do uzupełniania zaleca się użyć oleju hydraulicznego w klasie lepkości ISO 32 lub SAE 10W.

Usuwanie usterek

Należy przerwać użytkowanie narzędzia natychmiast po wykryciu jakiegokolwiek usterki. Praca niesprawnym narzędziem może spowodować obrażenia. Wszelkie naprawy lub wymiany elementów narzędzia, muszą być przeprowadzone przez wykwalifikowaną personel w uprawnionym zakładzie naprawczym.

Usterka	Możliwe rozwiązanie
Narzędzie ma zbyt wolne obroty lub nie uruchamia się	Wpuścić niewielką ilość WD-40 przez otwór wlotowy powietrza. Uruchomić narzędzie na kilka sekund. Łopatki mogły się przykleić do wirnika. Uruchomić narzędzie na około 30 sekund. Niewielką ilością oleju nasmaruj narzędzie. Uwaga! Nadmiar oleju może spowodować spadek mocy narzędzia. W takim przypadku należy wyczyścić napęd.
Narzędzie uruchamia się i potem zwalnia	Kompresor nie zapewnia właściwego dopływu powietrza. Narzędzie uruchamia się powietrzem zgromadzonym w zbiorniku kompresora. W miarę opróżniania się zbiornika, kompresor nie nadąża z uzupełnianiem braków powietrza. Należy podłączyć urządzenie do wydajniejszego kompresora.
Niewystarczająca moc	Upewnić się, że posiadane węże mają wewnętrzną średnicę określoną w tabeli z danymi technicznymi. Sprawdzić nastawę ciśnienia, czy jest ustawione na wartość maksymalną. Upewnić się, że narzędzie jest w odpowiedni sposób wyczyszczone i nasmarowane. W przypadku braku rezultatów, narzędzie oddać do naprawy.

Części zamienne

W celu uzyskania informacji na temat części zamiennych do narzędzi pneumatycznych należy skontaktować się z producentem lub jego przedstawicielem.

Po zakończeniu pracy, obudowę, szczeliny wentylacyjne, przełączniki, rękojeść dodatkową i osłony należy oczyścić np. strumieniem powietrza (o ciśnieniu nie większym niż 0,3 MPa), pędzlem lub suchą szmatką bez użycia środków chemicznych i płynów czyszczących. Narzędzia i uchwyty oczyścić suchą czystą szmatką.

Zużyte narzędzia są surowcami wtórnymi - nie wolno wyrzucać ich do pojemników na odpady domowe, ponieważ zawierają substancje niebezpieczne dla zdrowia ludzkiego i środowiska! Prosimy o aktywną pomoc w oszczędnym gospodarowaniu zasobami naturalnymi i ochronie środowiska naturalnego przez przekazanie zużytego urządzenia do punktu składowania zużytych urządzeń. Aby ograniczyć ilość usuwanych odpadów konieczne jest ich ponowne użycie, recykling lub odzysk w innej formie.

SPECIFICATION OF THE DEVICE

The pneumatic riveter is a device which is powered with a stream of compressed air of appropriate pressure. It is possible to connect elements using breakable steel, stainless steel and aluminium rivets. The device is more efficient and comfortable than a hand riveter. Correct, reliable and safe functioning of the machine depends on proper operation, and therefore:

Before operation of the machine can commence, read the whole manual and keep it.

The supplier of the device cannot be held responsible for any damage and injuries resulting from using of the tool contrary to its purpose, not observing safety regulations and the provisions of the present manual. If the device is used contrary to its purpose, the user loses all guarantee rights due to a breach of contract.

EQUIPMENT

The riveter is equipped with a connector which makes it possible to connect it to a pneumatic system. The equipment also includes additional heads for rivets of different diameters and wrenches which permit their exchange.

TECHNICAL DATA

Parameter	Measurement Unit	Value
Catalogue number		YT-36171
Weight	[kg]	1,3
Diameter of the air connector (PT)	["/ mm]	1/4 / 6,3
Internal diameter of the air supply pipe	["/ mm]	1/4 / 6,3
Diameter of the rivets	[mm]	2,4; 3,2; 4,0; 4,8; 5,0
CRUShing pressure	[kg] / [N]	757 - 1060 / 7430 - 10400
Maximum stroke of the piston	[mm]	18
Maximum operating pressure	[MPa]	0,70
Recommended operating pressure	[MPa]	0,50
Required flow of the air (at 6.2 bar)	[l/min]	54
Acoustic pressure (EN ISO 15744)	[dB(A)]	83,6 ± 1,9
Acoustic power (EN ISO 15744)	[dB(A)]	97,4 ± 2,8
Vibrations (EN ISO 20643)	[m/s ²]	0,66 ± 0,21

GENERAL SAFETY CONDITIONS

WARNING! During operation of a pneumatic tool, it is recommended to always observe the basic safety regulations including those mentioned below, in order to diminish the risk of fire, electric shock and injury.

Before operation of the tool can be commenced, the whole manual must be read and kept.

ATTENTION! Read all the instructions mentioned below. If they are not observed, there is a risk of electric shock, fire or injury. The notion of „pneumatic tool“ that is used in the instructions refers to all tools that are powered with a stream of compressed air at appropriate pressure.

OBSERVE THE FOLLOWING INSTRUCTIONS

General safety rules

For multiple hazards, read and understand the safety instructions before installing, operating, repairing, maintaining, changing accessories on, or working near the assembly power tool for non-threaded mechanical fasteners. Failure to do so can result in serious bodily injury. Only qualified and trained operators should install, adjust or use the assembly power tool for nonthreaded mechanical fasteners. Do not modify this assembly power tool for non-threaded mechanical fasteners. Modifications can reduce the effectiveness of safety measures and increase the risks to the operator. Do not discard the safety instructions; give them to the operator. Do not use the assembly power tool for non-threaded mechanical fasteners if it has been damaged. Tools shall be inspected periodically to verify that the ratings and markings required by this part of ISO 11148 are legibly marked on the tool. The employer/user shall contact the manufacturer to obtain replacement marking labels when necessary.

Projectile hazards

Disconnect the assembly power tool for non-threaded mechanical fasteners from the energy source when changing inserted tools or accessories. Be aware that failure of the workpiece or accessories, or even of the inserted tool itself can generate high-velocity projectiles. Always wear impact-resistant eye protection during operation of the tool. The grade of protection required should be

assessed for each use. The risks to others should also be assessed at this time. Ensure that the workpiece is securely fixed. Check that the means of protection from ejection of fastener and/or stem is in place and is operative. Warn against the possible forcible ejection of installation mandrels from the front of the assembly power tool for non-threaded mechanical fasteners.

Operating hazards

Use of the tool can expose the operator's hands to hazards, including crushing, impacts, cuts and abrasions and heat. Wear suitable gloves to protect hands. Operators and maintenance personnel shall be physically able to handle the bulk, weight and power of the tool. Hold the tool correctly; be ready to counteract normal or sudden movements and have both hands available. Maintain a balanced body position and secure footing. Release the start-and-stop device in the case of an interruption of the energy supply. Use only lubricants recommended by the manufacturer. Avoid unsuitable postures as it is likely for these positions not to allow counteracting of normal or unexpected movement of the tool. If the assembly power tool for non-threaded mechanical fasteners is fixed to a suspension device, make sure that the fixation is secure. Beware of the risk of crushing or pinching if nose equipment is not fitted.

Repetitive motions hazards

When using an assembly power tool for non-threaded mechanical fasteners, the operator can experience discomfort in the hands, arms, shoulders, neck or other parts of the body. While using an assembly power tool for non-threaded mechanical fasteners, the operator should adopt a comfortable posture whilst maintaining a secure footing and avoiding awkward or off-balance postures. The operator should change posture during extended tasks; this can help avoid discomfort and fatigue. If the operator experiences symptoms such as persistent or recurring discomfort, pain, throbbing, aching, tingling, numbness, burning sensations or stiffness, these warning signs should not be ignored. The operator should tell the employer and consult a qualified health professional.

Accessory hazards

Disconnect the assembly power tool for non-threaded mechanical fasteners from the energy supply before changing the inserted tool or accessory. Use only sizes and types of accessories and consumables that are recommended by the manufacturer of assembly power tools for non-threaded mechanical fasteners; do not use other types or sizes of accessories or consumables.

Workplace hazards

Slips, trips and falls are major causes of workplace injury. Be aware of slippery surfaces caused by use of the tool and also of trip hazards caused by the air line or hydraulic hose. Proceed with care in unfamiliar surroundings. There can be hidden hazards, such as electricity or other utility lines. The assembly power tool for non-threaded mechanical fasteners is not intended for use in potentially explosive atmospheres and is not insulated against contact with electric power. Ensure that there are no electrical cables, gas pipes, etc., which can cause a hazard if damaged by use of the tool.

Noise hazards

Exposure to high noise levels can cause permanent, disabling hearing loss and other problems, such as tinnitus (ringing, buzzing, whistling or humming in the ears). Therefore, risk assessment and the implementation of appropriate controls for these hazards are essential. Appropriate controls to reduce the risk may include actions such as damping materials to prevent workpieces from "ringing". Use hearing protection in accordance with employer's instructions and as required by occupational health and safety regulations. Operate and maintain the assembly power tool for non-threaded mechanical fasteners as recommended in the instruction handbook, to prevent an unnecessary increase in the noise level. Select, maintain and replace the consumable/inserted tool as recommended in the instruction handbook, to prevent an unnecessary increase in noise. If the power tool has a silencer, always ensure that it is in place and in good working order when the power tool is being operated.

Vibration hazards

Exposure to vibration can cause disabling damage to the nerves and blood supply of the hands and arms. Wear warm clothing when working in cold conditions and keep your hands warm and dry. If you experience numbness, tingling, pain or whitening of the skin in your fingers or hands, stop using the assembly power tool for non-threaded mechanical fasteners, tell your employer and consult a physician. Support the weight of the tool in a stand, tensioner or balancer, because a lighter grip can then be used to support the tool.

Additional safety instructions for pneumatic power tools

Air under pressure can cause severe injury:

- always shut off air supply, drain hose of air pressure and disconnect tool from air supply when not in use, before changing accessories or when making repairs;
- never direct air at yourself or anyone else.

Whipping hoses can cause severe injury. Always check for damaged or loose hoses and fittings. Cold air shall be directed away from hands. Whenever universal twist couplings (claw couplings) are used, lock pins shall be installed and whipcheck safety cables shall be used to safeguard against possible hose-to-tool or hose-to-hose connection failure. Do not exceed the maximum air pressure stated on the tool. Never carry an air tool by the hose.

CONDITIONS OF OPERATION

Make sure the source of compressed air permits to reach the adequate operating pressure and the required air flow. If the air pressure is too high, it is necessary to use a reducer with a safety valve. The pneumatic device must be powered through a filter and lubricator system. It will guarantee cleanliness and lubrication of the air with oil. The conditions of the filter and the lubricator must be revised before each use and, if necessary, the filter must be cleaned and the level of oil in the lubricator replenished. It will guarantee appropriate operation of the device and prolong its durability.

During work adapt a position that will counteract normal or unpredictable movements of the machine.

Before replacement of the head or any other element, the riveting machine must be disconnected from the source of compressed air.

It is prohibited to use the machine without the rivet head, since it increases the risk of cRUSHing a part of the body by the machine.

It is prohibited to use the machine without the protection against ejected, cut stems of the rivets.

In case of an interruption of the power supply of the device, release the trigger of the machine.

It is necessary to use solely those lubricants and preservation agents which are recommended in the following part of the manual.

During work, it is necessary to wear protective goggles; it is recommended to use gloves and protective uniform.

OPERATION OF THE DEVICE

Before each use of the machine, make sure that no element of the pneumatic system is damaged. If any damage has been observed, it is necessary to replace the damaged element with new elements of the system which are not damaged.

Before each use of the pneumatic system, it is necessary to dry the condensed humidity inside the machine, the compressor and the pipes.

Connection of the machine to the pneumatic system

The drawing presents the recommended connection of the machine to the pneumatic system. The presented connection will guarantee the most effective use of the tool, and will prolong its durability.

Place a couple of drops of SAE 10 viscosity oil to the air inlet.

Screw tightly to the thread of the air inlet a proper adapter that makes it possible to connect the air supply hose (II)

Install a proper adapter on the driver of the machine. **Use solely the equipment which is adapted for operation with percussive devices.**

Wherever it is possible, adjust the pressure.

Connect the machine to the pneumatic system using a pipe of the internal diameter 1/4" (6,3 mm). Make sure, the resistance of the pipe is at least 1.38MPa. (III)

Turn the device on for a few seconds to make sure it does not emit any irregular sounds or vibrations.

Installation and replacement of the equipment

Mount the cover on the broken rivet mandrels by pressing on its handle at the back of the tool (IV). It is forbidden to use the riveting machine without mounted cover.

Mount the head which is appropriate to the performed work (V). The head should be selected in terms of length and diameter of used rivets. It is forbidden to use the riveting machine without mounted head.

If it is necessary to exchange the jaws when, for example, the rivets will not be tightened despite the correct use of riveting machine, they jaws should be replaced (VI). To do this, you should unscrew the head handle with head by using the key. After removing the handle you should unscrew the jaws with a key, holding its mounting with second key. After removing the jaws handle they should be exchanged for new ones and assembled in reverse order. All screwed connections should be firmly tightened.

It is possible to attach the hanger to riveting machine, which would allow to hang it during breaks at work. To do this, you should place the ends of hanger in housing holes of the riveting machine (VIII).

Riveting machine operation

You should drill a hole of diameter of the rivets, which are applied to join the elements. Put a rivet in the hole.

Mount all the equipment elements in rivet machine.

Mount the right head. Supported diameters of rivets are marked on the head.

Connect the riveting machine to a pneumatic system.

Place the head of riveting machine on the protruding rivet mandrel, so that it touches the rivet (VII).

Press the trigger by pressing riveting machine to a rivet, after riveting and cutting off the rest of the rivet, the tool is ready for next riveting.

In the course of work the cut off (broken) parts of rivets mandrels accumulate in the container located on the housing back. It should be regularly emptied, by detaching the container or through the gap, so as not allow to completely fill it.

After finished work you should dismantle the pneumatic system and preserve the tool.

MAINTENANCE

Never use petrol, solvents or other inflammable liquids to clean the device. The vapours may ignite and cause an explosion of the tool and, in consequence, serious injuries.

Solvents used to clean the grip and the body of the machine may cause softening of the sealing. Dry the tool thoroughly before commencement of the work. If any irregularities in the operation of the machine are detected, the tool must be immediately disconnected from the pneumatic system.

All the elements of the pneumatic system must be protected from dirt. Dirt which gets into the pneumatic system may damage the tool and other elements of the pneumatic system.

Maintenance of the machine before each use

Disconnect the machine from the pneumatic system.

Before each use, put a small quantity of a maintenance liquid (e.g. WD-40) into the air inlet.

Connect the tool to the pneumatic system and turn it on for about 30 seconds. It will permit to spread the maintenance liquid inside the machine and clean it.

Disconnect the machine from the pneumatic system again.

Let a small quantity of SAE 10 oil into the machine through the air inlet and the openings provided for that purpose.

It is recommended to use the SAE 10 oil whose purpose is maintenance of pneumatic tools. Connect the machine and turn it on for a while.

Note! WD-40 cannot serve as the proper lubricating oil.

Wipe off the excess of the oil which came out of the outlet openings. The remnants of the oil may damage the sealing of the machine.

Other maintenance actions

Before each use of the tool, check if there are any signs of damage on the machine. The drivers, tool grips and spindles must be kept clean.

Every six months, or after 100 hours of operation, the machine must be sent for overhaul, which must be executed by qualified personnel in a repair shop. If the machine was used without the recommended air supply system, the frequency of revisions of the tool must be increased.

Oil replacing or supplementing (IX)

In the case of a decrease in the efficiency of riveting machine or after its storage for a long period, you should replace or supplement the oil in the housing of riveting machine. To do this, you should unscrew the oil filler screw which is located at the top of housing. Apply a piece of soft cloth, and then connect the riveting machine to the source of compressed air. Press several times the machine trigger, which will result in a discharge of oil. After the oil outflow stops, you should clean up the place of oil outflow and screw in the connection, and then, by joining it to the syringe outlet, which is filled by oil, force in about 15 ml of oil. After the end of oil refill process, you should disconnect the syringe, unscrew the connection and close valve by the screw.

After the end of oil refill process, check that the oil is not saturated with air. If the riveting machine still does not perform at its full efficiency, you should, without the loaded river, press the trigger 6 to 7 times, then slightly loosen the screw of oil inflow, this will release the air accumulated in the riveting machine. Then, firmly and confidently close the screw of oil inflow.

It is recommended to use for supplement the hydraulic oil of viscosity class ISO 32 or SAE 10W.

Repairs

In case any failure is detected, the operation of the machine must be interrupted immediately. Work with a non-operational machine may cause injuries. All repair and replacement of any elements of the machine must be executed by qualified personnel in an authorised repair shop.

Failure	Possible solutions
The rotation of the machine is too slow or the tool does not start at all	Let a small quantity of WD-40 through the air inlet. Turn the tool on for a few seconds. The blades might have stuck to the rotor. Turn the tool, on for approximately 30 seconds. Lubricate the machine with a small quantity of oil. Note! Excess of oil may cause a decrease of the power of the tool. In such a case, the drive must be cleaned.
The tool turns on, but then slows down	The compressor does not provide adequate air supply. The tool starts with the air collected in the compressor tank. When the tank is emptying, the compressor is not able to replenish the air. The machine must be connected to a more efficient compressor.
Insufficient power	Make sure the internal diameter of the pipes is not smaller than 1/4" (6.3 mm). Revise the pressure adjustments (the pressure must be adjusted to the maximum value). Make sure the machine is correctly cleaned and lubricated. If there are no results, the machine must be sent to repair.

Once the functioning has been concluded, the casing, ventilation slots, switches, additional handle and protections must be cleansed with a stream of air (at a pressure not exceeding 0.3 MPa), with a brush or a cloth without any chemical substances or cleaning liquids. Tools and handles must be cleansed with a clean cloth.

Worn tools are recyclable waste – it is prohibited to dispose of them throwing them away along with domestic waste, since the tools contain substances that are harmful for people and the environment! We ask for your active assistance in economic management of natural resources and protection of the natural environment by sending the tools to a worn tools disposal point. In order to reduce the quantity of waste that is disposed of, it is necessary to recycle them.

CHARAKTERISTIK DES WERKZEUGES

Die pneumatische Nietvorrichtung ist ein Werkzeug, das mit unter einem bestimmten Druck verdichteten Luftstrom versorgt wird. Mit Hilfe von Zerreißenieten aus Stahl, darunter auch aus nicht rostendem Stahl oder Aluminium, ist die Verbindung von zwei Elementen miteinander möglich. Sie gewährleistet eine effektivere und bequemere Arbeit als eine manuelle Nietvorrichtung. Die richtige, zuverlässige und sichere Arbeit des Werkzeuges ist von der richtigen Nutzung abhängig, deshalb:

Vor Beginn der Arbeiten mit dem Werkzeug ist die gesamte Anleitung durchzulesen und einzuhalten.

Für sämtliche Schäden und Verletzungen, die im Ergebnis der Verwendung des Werkzeuges nicht gemäß seinem Bestimmungszweck sowie der Nichteinhaltung von Sicherheitsvorschriften und Empfehlungen der vorliegenden Anleitung entstanden, übernimmt der Lieferant keine Verantwortung. Durch die Anwendung des Werkzeuges nicht entsprechend seinem Bestimmungszweck und auch der Nichtübereinstimmung mit dem Vertrag verliert man auch den Verbraucherschutz für Garantieleistungen.

AUSRÜSTUNG

Die Nietvorrichtung ist mit einem Verbindungsflansch ausgerüstet, der sie an das Druckluftsystem anschließt. Zur Ausrüstung gehören auch: Nietstempel für Niete mit anderen Durchmessern sowie Schlüssel für ihren Austausch.

TECHNISCHE DATEN

Parameter	Masseinheit	Wert
Katalognummer		YT-36171
Gewicht	[kg]	1,3
Durchmesser des Luftanschlusses (PT)	[° / mm]	1/4 / 6,3
Durchmesser des Schlauches für die Luftzuführung (innere)	[° / mm]	1/4 / 6,3
Durchmesser der einzusetzenden Niete	[mm]	2,4; 3,2; 4,0; 4,8; 5,0
Presskraft	[kg] / [N]	757 - 1060 / 7430 - 10400
Maximaler Hub des Kolben	[mm]	18
Maximaler Betriebsdruck	[MPa]	0,70
Empfohlener Betriebsdruck	[MPa]	0,50
Erforderlicher Luftdurchfluß (bei 6,2 bar)	[l/min]	54
Akustischer Druck (EN ISO 15744)	[dB(A)]	83,6 ± 1,9
Akustische Leistung (EN ISO 15744)	[dB(A)]	97,4 ± 2,8
Schwingungen (EN ISO 20643)	[m/s ²]	0,66 ± 0,21

ALLGEMEINE SICHERHEITSHINWEISE

ACHTUNG! Während des Einsatzes der Druckluftwerkzeuge sind die grundsätzlichen Sicherheitsvorschriften sowie die nachstehend angeführten Hinweise einzuhalten, um die Brandgefährdung, die Gefährdung des elektrischen Schlages und die Verletzungsgefährdung zu beschränken und zu vermeiden.

Vor Arbeitsbeginn mit dem Luftdruckwerkzeug soll die vollständige Betriebsanweisung sorgfältig durchgelesen und aufbewahrt werden

ACHTUNG! Alle nachstehenden Anweisungen sollen durchgelesen werden. Nichtbeachtung der Anweisungen kann zum elektrischen Schlag, Brand oder Körperverletzungen führen. Unter dem Begriff. Druckluftwerkzeuge in den Sicherheitsanweisungen sind die mit Druckluft betriebene Werkzeuge zu verstehen.

NACHSTEHENDE ANWEISUNGEN SIND ZU BEACHTEN

Allgemeine Sicherheitsbestimmungen

Vor Beginn der Installation, des Funktionsbetriebes, einer Reparatur, der Wartung und Änderung des Zubehörs oder beim Arbeiten in der Nähe eines pneumatischen Werkzeuges muss man auf Grund vieler Gefährdungen die Sicherheitshinweise durchlesen und verstehen. Die Nichtausführung der obigen Tätigkeiten kann zu ernsthaften körperlichen Verletzungen führen. Die Installation, Regelung und Montage pneumatischer Werkzeuge darf nur durch qualifiziertes und geschultes Personal ausgeführt werden. Ein pneumatisches Werkzeug darf man auch nicht modifizieren. Die Modifikationen können die Effektivität und das Sicherheitsniveau verringern sowie das Sicherheitsrisiko für den Bediener des Werkzeuges erhöhen. Die Sicherheitsanleitung darf nicht weggeworfen werden, sondern ist dem jeweiligen Bediener des Werkzeuges zu übergeben. Ebenso sind keine beschädigten Werkzeuge zu verwenden. Das Werkzeug muss regelmäßigen Inspektionen unterzogen werden, und zwar unter dem Aspekt der erforderlichen

Datensicht entsprechend der Norm ISO 11148. Jedesmal, wenn das notwendig ist, muss sich der Arbeitgeber/Nutzer mit dem Hersteller zwecks Austausch des Typenschildes in Verbindung setzen.

Gefährdungen im Zusammenhang mit ausgeworfenen Teilen

Vor dem Wechsel des eingesetzten Werkzeuges oder des Zubehörs ist das Werkzeug von der Stromversorgung zu trennen. Eine Beschädigung des zu bearbeitenden Gegenstands, des Zubehörs oder sogar des eingesetzten Werkzeuges kann das Auswerfen von Teilen mit hoher Geschwindigkeit zur Folge haben. Man muss deshalb immer einen stoßfesten Augenschutz tragen. Ebenso ist auch stets das Risiko gegenüber unbeteiligten Personen zu beachten. Man muss sich auch davon überzeugen, ob der zu bearbeitende Gegenstand sicher befestigt ist. Es ist zu überprüfen, ob die Schutzmittel vor dem Auswerfen der Verbindungselemente und/oder des Kerns befestigt sind und richtig funktionieren. Warnung! Das Auswerfen des Bolzens aus dem vorderen Teil des Werkzeuges ist möglich.

Gefährdungen im Zusammenhang mit dem Funktionsbetrieb

Durch die Nutzung des Werkzeuges können die Hände des Bedieners verschiedenen Gefahren ausgesetzt werden, und zwar solchen wie: Quetschungen, Stöße, Abschneiden, Abscheren und heiße Stellen. Man muss deshalb die richtigen Schutzhandschuhe über die Hände ziehen. Der Bediener sowie das Wartungspersonal müssen physisch in der Lage sein, um mit der Anzahl, dem Gewicht und mit der Leistung des Werkzeuges fertig zu werden. Das Werkzeug ist richtig festzuhalten.

Dabei muss man ständig bereit sein, sich gegen normale oder unerwartete Bewegungen zu stellen und immer über beide Hände verfügen zu können. Gleichgewicht halten und ein sicheres Aufstellen der Füße gewährleisten. Bei einer Unterbrechung der Stromversorgung ist der Druck auf die Start- und Stop-Einrichtung freizugeben. Es sind nur solche Schmiermittel zu verwenden, die vom Hersteller empfohlen werden. Untypische Positionen, die gewöhnlich keine Reaktion auf normale oder untypische Funktion des Werkzeuges ermöglichen, sind zu vermeiden. Wenn das Werkzeug an eine Halteeinrichtung befestigt wird, muss man sich vergewissern, ob die Befestigung sicher ist. Wenn kein Verbindungselement installiert wurde, ist auf das Risiko einer Quetschung oder Zusammendrücks zu achten.

Gefährdungen im Zusammenhang mit wiederholbaren Bewegungen

Während der Verwendung eines pneumatischen Werkzeuges für den Funktionsbetrieb, der auf der Wiederholung von Bewegungen beruht, ist der Bediener einer gewissen Unbehaglichkeit der Hände, Schultern, des Halses oder anderer Körperteile ausgesetzt. Bei der Benutzung eines pneumatischen Werkzeuges muss der Bediener eine bequeme Haltung einnehmen, die einen richtigen Stand der Füße gewährleistet sowie komische oder das Gleichgewicht nicht sichernde Haltungen vermeidet. Der Bediener sollte während einer längeren Betriebszeit seine Haltung ändern; dies hilft Unbehagen und Ermüdungen zu vermeiden. Wenn der Bediener solche Symptome verspürt, wie: dauerhaftes oder sich wiederholendes Unbehagen, Schmerzen, pulsierender Schmerz, Krübbeln, Taubheit, ein Brennen oder eine gewisse Steifheit, dann sollte er sie nicht ignorieren, sondern seinem Arbeitgeber davon berichten und einen Arzt konsultieren.

Gefährdungen durch das Zubehör

Vor einer Änderung des eingesetzten Werkzeuges oder Zubehörs ist das Werkzeug von der Stromversorgungsquelle zu trennen. Das Zubehör und die Betriebsstoffe sind nur in solchen Abmessungen und Typen zu verwenden, die vom Hersteller empfohlen werden. Es sind keine anderen Typen vom Zubehör und der Betriebsstoffe einzusetzen.

Gefährdungen am Arbeitsort

Ausrutschen, Stolpern und Stürze, das sind die Hauptursachen für Verletzungen. Außerdem muss man sich vor rutschigen Flächen und aber auch vor der Stolpergefahr, hervorgerufen durch die Nutzung des Werkzeuges und aber auch die installierte Pneumatikanlage, in Acht nehmen. In unbekannter Umgebung sollte man vorsichtig vorgehen, denn es können verdeckte Gefahren bestehen, wie Elektrizität oder andere Nutzleitungen. Das Pneumatikwerkzeug ist nicht für den Einsatz in explosionsgefährdeten Zonen bestimmt und ist auch nicht gegen den Kontakt mit Elektroenergie isoliert. Ebenso muss man sich davon überzeugen, dass es keine elektrischen Leitungen, Gasrohre usw. gibt, die im Falle einer Beschädigung während der Anwendung des Werkzeuges eine Gefährdung hervorrufen können.

Gefährdung durch Lärm

Wenn man ohne Schutz einem hohen Lärmpegel ausgesetzt ist, so kann dies zu einem dauerhaften und irreversiblen Hörverlust sowie anderen Problemen führen, wie z.B. ständigen Geräuschen in den Ohren (Klingeln, Summen, Pfeifen oder Brummen in den Ohren). Im Ergebnis dessen ist es notwendig, dass eine Risikobewertung und die Überleitung von Kontrollmaßnahmen in Bezug auf diese Gefährdungen durchgeführt werden. Die entsprechenden Kontrollen zur Risikoverringering können solche Maßnahmen umfassen, wie den Einsatz von Dämpfungsmaterialien, um dem „Klingeln“ des zu bearbeitenden Gegenstands vorzubeugen. Entsprechend den Anleitungen des Arbeitgebers und den Anforderungen an die Hygiene und Sicherheit ist Gehörschutz zu tragen. Die Bedienung und Wartung des Pneumatikwerkzeuges ist gemäß den Empfehlungen der Bedienanleitung durchzuführen, wodurch ein unnötiges Ansteigen des Lärmpegels vermieden wird. Wenn das Pneumatikwerkzeug einen Dämpfer besitzt, muss man sich immer davon überzeugen, ob er während der Nutzung des Werkzeuges richtig montiert ist. Die Auswahl, die Wartung und der Austausch des verschlissenen, eingesetzten Werkzeuges erfolgt nach den Empfehlungen der Bedienanleitung. Dadurch wird ein unnötiger Anstieg des Lärmpegels vermieden.

Gefährdung durch Schwingungen

Die Einwirkung von Schwingungen kann dauerhafte Schäden der Nerven und Durchblutung der Hände sowie der Schultern hervorrufen. Während der Arbeit bei niedrigen Temperaturen muss man sich warm anziehen sowie die Hände warm und trocken halten. Wenn die Hände und Finger gefühllos sind und zu kribbeln oder zu schmerzen beginnen bzw. die Haut blass wird, dann muss man sofort mit der Anwendung des Pneumatikwerkzeuges aufhören und anschließend den Arbeitgeber informieren sowie einen Arzt konsultieren. Wenn möglich, ist das Gewicht des Werkzeuges im Ständer, Spanner oder in einem Äquivalent abzustützen.

Zusätzliche Sicherheitshinweise bzgl. pneumatischer Werkzeuge:

Die Druckluft kann ernsthafte Verletzungen hervorrufen und deshalb muss man:

- wenn das Werkzeug nicht genutzt wird, vor dem Austauschen von Zubehör oder beim Ausführen von Reparaturen immer die Luftzufuhr sperren, den Schlauch mit dem Luftdruck entleeren und das Werkzeug von der Luftzufuhr trennen;
- den Luftstrom niemals auf sich oder irgendjemand anders richten.

Ein Schlag mit dem Schlauch kann zu ernsthaften Verletzungen führen. Deshalb sind regelmäßige Kontrollen in Bezug auf lose Schläuche und Verbinder durchzuführen. Die kalte Luft muss von den Händen fern gehalten werden. Jedesmal wenn Universalsteckverbinder zum Zudrehen (sog. Klauenkupplungen) verwendet werden, muss man Sicherungsbolzen und Verbinder einsetzen, die gegen eine mögliche Beschädigung der Verbindungen zwischen den Schläuchen sowie zwischen dem Schlauch und dem Werkzeug schützen. Der für das Werkzeug vorgegebene maximale Luftdruck darf nicht überschritten werden. Beim Herumtragen des Werkzeuges darf es nie am Schlauch gehalten werden.

NUTZUNGSBEDINGUNGEN

Man muss sich davon überzeugen, ob die Druckluftquelle den richtigen Betriebsdruck erzeugen und den erforderlich Luftdurchfluss absichern kann. Bei zu hohem Luftdruck ist ein Druckminderer mit einem Sicherheitsventil zu verwenden. Das pneumatische Werkzeug ist durch ein Filter- und Ölersystem mit Luft zu versorgen. Das gewährleistet gleichzeitig die Sauberkeit und das Anfeuchten der Luft mit Öl. Der Zustand des Filters und des Ölers ist vor jedem Gebrauch zu überprüfen, der Filter eventuell zu reinigen oder das Öl im Ölersystem aufzufüllen. Dies gewährleistet die richtige Nutzung des Werkzeuges und erhöht seine Lebensdauer.

Während des Betriebes ist solch eine Position einzunehmen, die den normalen oder unvorhergesehenen Bewegungen des Werkzeuges entgegenwirkt.

Vor dem Austausch der Nietstempel für die Niete oder irgendeines anderen Elements, ist die Nietvorrichtung von der Druckluftversorgung zu trennen.

Die Verwendung der Nietvorrichtung ohne montierten Stempel für die Niete ist verboten, weil dadurch das Risiko einer Quetschverletzung am Körper durch das Werkzeug erhöht wird.

Verboten ist auch die Verwendung des Werkzeuges ohne montierte Abdeckung für den Auswurf der abgeschnittenen Nietschäfte.

Bei einer Unterbrechung der Druckluftversorgung ist der Druck auf den Auslöserknopf sofort freizugeben.

Es sind nur die im weiteren Teil dieser Anleitung angegebenen Schmier- und Konservierungsmittel zu verwenden.

Während der Arbeit sind Schutzbrillen zu tragen; man empfiehlt ebenfalls Handschuhe und Schutzkleidung.

NUTZUNG DES WERKZEUGES

Vor jedem Gebrauch des Werkzeuges muss man sich vergewissern, dass kein Element des Druckluftsystems beschädigt ist. Wird ein Schaden festgestellt, ist unverzüglich der Austausch gegen neue unbeschädigte Elemente des Systems vorzunehmen.

Vor jedem Einsatz des Druckluftsystems ist die innerhalb des Werkzeuges, des Kompressors und der Leitungen kondensierte Feuchtigkeit zu trocknen.

Anschluss des Werkzeuges an das Pneumatiksystem

Die Abbildung zeigt die empfohlene Methode für den Anschluss des Werkzeuges an das Druckluftsystem. Die dargestellte Methode gewährleistet eine effektive Nutzung des Werkzeuges und verlängert auch seine Lebensdauer

In den Lufteinlass sind einige Tropfen Öl mit einer Viskosität von SAE 10 zu geben..

An das Gewinde des Lufteinlasses ist der entsprechende Anschlussflansch des Schlauches der Zuleitung für die Druckluft fest und sicher anzudrehen. (II)

Für den Betrieb mit pneumatischen Werkzeugen sind nur solche Ausrüstungen zu verwenden, die für die Arbeit mit Stosswerkzeugen geeignet sind.

Dort wo möglich ist der Druck regelbar.

Für den Anschluss des Werkzeuges an das Druckluftsystem verwendet man einen Schlauch mit einem Innendurchmesser von 1/4" (6,3 mm). Man sollte sich vergewissern, ob die Festigkeit des Schlauches mindestens 1,38MPa beträgt. (III)

Das Werkzeug ist für wenige Sekunden in Betrieb zu nehmen, um sich zu überzeugen, dass keine verdächtigen Töne oder Vibrationen festzustellen sind.

Montage und Wechsel der Ausrüstung

Abdeckung für die gerissenen Nietbolzen montieren, in dem man sie in die Halterung hinten am Werkzeug drückt (IV) drückt. Der

D

Einsatz einer Nietvorrichtung ohne montierte Abdeckung ist verboten.

Das für eine gegebene Arbeit entsprechende Kopfstück (V) ist zu montieren. Das Kopfstück muss man in Bezug auf die Länge und den Durchmesser der Niete auswählen. Der Einsatz einer Nietvorrichtung ohne montierte Abdeckung ist verboten.

Wenn der Bedarf besteht, die Backen auszutauschen, z.B. wenn die Niete trotz einer richtigen Benutzung der Nietvorrichtung nicht zusammengedrückt werden, muss man sie austauschen (VI). Zu diesem Zweck muss man mit Hilfe eines Schlüssels die Halterung für das Kopfstück mit ihr zusammen abschrauben. Nach der Demontage der Halterung muss man mit Hilfe des Schlüssels die Halterung für die Backen abschrauben, wobei man mit einem zweiten Schlüssel ihre Befestigung festhält bzw. kontert. Nach der Demontage der Halterung für die Backen muss man sie gegen neue austauschen und das Ganze in umgekehrter Reihenfolge montieren. Alle Gewindeverbindungen sind entsprechend fest und sicher zu verschrauben.

An das Gehäuse der Nietvorrichtung kann man einen Haken anbringen, der das Aufhängen der Nietvorrichtung während der Arbeitspausen ermöglicht. Zu diesem Zweck muss man den Haken in die am Gehäuse der Nietvorrichtung angebrachten Öffnungen bringen.(VIII).

Arbeiten mit der Nietvorrichtung

Zunächst ist ein Loch zu bohren mit dem Durchmesser des Nietes, mit dem die Elemente zu verbinden sind. Der Niet ist dann in das Loch zu legen.

In der Nietvorrichtung sind alle Ausrüstungselemente zu montieren.

Montieren des entsprechenden Kopfstückes. Der Durchmesser der zu bedienenden Niete wurde auf das Kopfstück aufgetragen. Die Nietvorrichtung an das Druckluftsystem anschließen.

Auf den herausstehenden Nietbolzen ist das Kopfstück der Nietvorrichtung so aufzusetzen, dass es sich mit dem Niet berührt (VII).

Durch das Drücken der Nietvorrichtung auf den Niet drückt man auf den Abstich, nach dem Nieten und Abschneiden der übrigen Teile des Nietes ist das Werkzeug wieder für den nächsten Vorgang bereit.

Die während des Funktionsbetriebes abgeschnittenen (gerissenen) Teile des Nietbolzens sammeln sich in dem von hinten am Gehäuse angebrachten Behälter. Man muss ihn regelmäßig entleeren, und zwar durch Abtrennen des Behälters oder durch den Spalt, damit er nicht völlig gefüllt wird.

Nach beendeter Arbeit ist das Druckluftsystem abzubauen und das Werkzeug zu konservieren.

WARTUNG

Für die Reinigung des Werkzeuges darf kein Benzin, Lösungsmittel oder andere brennbare Flüssigkeit verwendet werden. Dämpfe können sich entzünden und eine Explosion des Werkzeuges sowie ernsthafte Verletzungen hervorrufen.

Die für die Reinigung der Werkzeughalterung und des Gehäuses verwendeten Lösungsmittel können ein Erweichen der Dichtungen hervorrufen. Vor Beginn der Arbeiten ist also das Werkzeug gut auszutrocknen.

Wenn irgendwelche Unregelmäßigkeiten in der Funktion des Werkzeuges festgestellt werden, dann ist das Werkzeug sofort vom Druckluftsystem zu trennen. Alle Elemente des Druckluftsystems müssen vor Verunreinigungen geschützt sein. Die Verunreinigungen, die in das Druckluftsystem gelangen, können das Werkzeug und andere Elemente des Druckluftsystems zerstören.

Wartung des Werkzeuges vor jedem Gebrauch

Das Werkzeug ist vom Druckluftsystem abzutrennen.

Vor jedem Gebrauch ist eine geringe Menge eines Konservierungsmittels (z.B. WD-40) durch den Luftenlass zu lassen.

Schließen Sie jetzt das Werkzeug an das Druckluftsystem an und nehmen Sie es für 30 Sekunden in Betrieb. Dadurch wird das Konservierungsmittel im Innern des Werkzeuges gut verteilt und es gereinigt.

Jetzt ist erneut das Werkzeug vom Druckluftsystem zu trennen.

Eine geringe Menge Öl vom Typ SAE 10 ist durch die Einlassöffnung für die Luft und die dafür bestimmten Öffnungen in das Werkzeuginnere zu geben. Empfohlen wird das Öl SAE 10, das für die Wartung von Druckluftwerkzeugen vorgesehen ist. Das Werkzeug anschließen und es für kurze Zeit in Betrieb nehmen

Achtung! WD-40 darf man nicht als das richtige Schmieröl nehmen.

Der Überschuss an Öl, der durch die Auslassöffnungen trat, ist wegzuwischen. Das verbliebene Öl kann die Dichtungen des Werkzeuges beschädigen.

Andere Wartungsarbeiten

Vor jedem Gebrauch des Werkzeuges ist zu überprüfen, ob auf dem Werkzeug nicht irgendwelche Spuren von Beschädigungen sichtbar sind. Mitnehmer, Werkzeughalterungen und die Spindel sind stets sauber zu halten.

Alle 6 Monate oder nach 100 Betriebsstunden ist das Werkzeug zur Durchsicht an eine Reparaturwerkstatt mit qualifiziertem Personal zu übergeben. Wenn das Werkzeug ohne das empfohlene Luftzuführungssystem genutzt wurde, dann ist die Häufigkeit der Werkzeughalterungen zu erhöhen.

Ölwechsel oder Nachfüllen des Öls (IX)

Beim Nachlassen der Leistungsfähigkeit der Nietvorrichtung oder nach einem längeren Lagerzeitraum muss man das Öl im Gehäuse der Nietvorrichtung wechseln oder nachfüllen. Zu diesem Zweck muss man die Schraube für den Öleinlass, die oben

D

am Gehäuse angebracht ist, abschrauben. An den Auslass legt man ein weiches Stoffstück und schließt die Nietverrichtung anschließend an die Druckluftversorgung an. Drückt man mehrfach den Auslass des Werkzeuges, wird dadurch der Ölausfluss hervorgerufen. Nach dem Beenden ist die Stelle des Ölaustritts zu reinigen und der Anschluss einzuschrauben. Danach schließt man an ihn den Austritt einer Spritze an, die mit Öl gefüllt ist und so ca. 15 ml Öl eingepresst werden. Nachdem das Öl aufgefüllt ist, muss man die Spritze abtrennen und das Ventil mit einer Schraube verschließen.

Nach dem Auffüllen des Öles ist zu überprüfen, ob das System nicht mit Luft überfüllt ist. Wenn die Nietvorrichtung auch weiterhin nicht die volle Leistungsfähigkeit erreicht, muss man ohne eingelegten Niet die Vorrichtung 6 bis 7 Mal auf den Auslass drücken und anschließend etwas die Schraube vom Öleinlass lösen, wodurch die im System der Nietvorrichtung angesammelte Luft herausgelassen wird. Danach muss man den Öleinlass durch die Schraube fest und sicher verschließen.

Zum Nachfüllen empfiehlt man die Verwendung eines Hydrauliköles der Viskositätsklasse ISO 32 oder SAE 10W.

Beseitigung von Mängeln

Nach dem Entdecken von irgendwelchen Mängeln ist sofort die Nutzung des Werkzeuges abzubrechen. Die Arbeit mit einem mangelhaften Werkzeug kann Verletzungen hervorrufen. Sämtliche Reparaturen oder Wechsel der Werkzeugelemente müssen durch qualifiziertes Personal in einer Vertragswerkstatt durchgeführt werden.

Mangel	Mögliche Lösung
Das Werkzeug dreht sich zu langsam oder startet nicht	Eine geringe Menge von WD-40 in den Luftenlass geben. Das Werkzeug für einige Sekunden in Betrieb nehmen. Die schaufeln könnten an den Rotor angeklebt sein. Danach das Werkzeug für 30 Sekunden starten. Die geringe Ölmenge schmiert das Werkzeug. Achtung! Ein Überschuss des Öles kann einen Leistungsabfall des Werkzeuges hervorrufen. In diesem Fall muss man den Antrieb reinigen.
Das Werkzeug startet und wird danach langsamer	Der Kompressor sichert nicht die richtige Luftzufuhr. Das Werkzeug startet mit der im Behälter des Kompressors angesammelten Luft. In dem Maße wie sich der Behälter entleert, kommt der Kompressor mit dem Auffüllen der fehlenden Luft nicht nach. Die Vorrichtung ist an einen leistungsfähigeren Kompressor anzuschließen.
Unzureichende Leistung	Es ist zu überprüfen, ob die vorhandenen Schläuche einen Innendurchmesser von mindestens 1/4" (6,3 mm) haben. Außerdem ist die Druckeinstellung zu prüfen, ob sie auf den Maximalwert eingestellt ist. Man muss sich davon überzeugen, ob das Werkzeug entsprechend gesäubert und geschmiert ist. Bei fehlenden Ergebnissen ist das Werkzeug zur Reparatur abzugeben.

Nach der Beendigung der Arbeit soll man Gehäuse, Lüftungsschlitze, Schalter, Zusatzhandgriff und Bedeckungen z.B. mit dem Druckluftstrahl (vom Druck nicht größer als 0,3 MPa), Pinsel oder trockenen Lappen ohne Benutzung von Chemiemittel und Reinigungsflüssigkeiten reinigen. Die Werkzeuge und Handgriffe soll man mit dem sauberen, trockenen Lappen reinigen.

Verschlossene Werkzeuge sind Sekundärrohstoffe – sie dürfen nicht in die Abfallbehälter für den Hausmüll geworfen werden, da sie gesundheits- und umweltgefährdende Stoffe enthalten. Wir bitten um Ihre aktive Mithilfe beim sparsamen Wirtschaften mit natürlichen Ressourcen und dem Umweltschutz, in dem Sie das verschlossene Gerät dem Sammelpunkt für verbrauchte Anlagen und Geräte übergeben. Um die Menge der beseitigten Abfälle zu begrenzen, ist ihre erneute Verwendung, Recycling oder Wiederverwertung in einer anderen Form notwendig.

ХАРАКТЕРИСТИКА УСТРОЙСТВА

Пневматическая клепальная машина – устройство с питанием струей компрессированного воздуха под соответственным давлением. С помощью стальных, алюминиевых заклепок или заклепок из нержавеющей стали можно соединять разные элементы. Устройство отличается высокой производительностью и потребительским комфортом по сравнению с ручной клепальной машиной. Правильная, безотказная и безопасная работа устройства зависит от его правильной эксплуатации, в связи с чем:

Перед началом работы с устройством необходимо подробно ознакомиться с инструкцией и сберечь ее.

Поставщик не отвечает за ущерб и телесные повреждения, нанесенные вследствие пользования устройством вопреки его назначению, несоблюдения правил безопасности и указаний из настоящей инструкции. Пользование устройством вопреки его назначению вызывает потерю гарантийных прав потребителя по причине нарушения договора.

ОСНАЩЕНИЕ

Устройство оснащено присоединителем, через который можно подключить его к пневматической системе. С устройством поставляются дополнительные головки для заклепок другого диаметра и ключи для замены.

ТЕХНИЧЕСКИЕ ДАННЫЕ

Параметр	Единица измерения	Значение
Номер по каталогу		YT-36171
Вес	[kg]	1,3
Диаметр воздушного присоединителя (PT)	[° / mm]	1/4 / 6,3
Диаметр шланга подачи воздуха (внутренний)	[° / mm]	1/4 / 6,3
Диаметр заклепок	[mm]	2,4; 3,2; 4,0; 4,8; 5,0
Сила сжатия	[kg] / [N]	757 - 1060 / 7430 - 10400
Максимальный ход поршня	[mm]	18
Максимальное рабочее давление	[MPa]	0,70
Рекомендованное рабочее давление	[MPa]	0,50
Требуемое течение воздуха (давление 6,2 bar)	[l/min]	54
Акустическое давление (EN ISO 15744)	[dB(A)]	83,6 ± 1,9
Акустическая мощность (EN ISO 15744)	[dB(A)]	97,4 ± 2,8
Колебания (EN ISO 20643)	[m/s ²]	0,66 ± 0,21

ОБЩИЕ ПРАВИЛА БЕЗОПАСНОСТИ

ВНИМАНИЕ! Во время пользования пневматическим устройством обязательно соблюдать основные правила трудовой безопасности, включая приведенные ниже, с целью ограничения риска пожара, удара электрическим током и избегания телесных повреждений.

Перед началом пользования данного устройства необходимо подробно ознакомиться с инструкцией и сберечь ее.

ВНИМАНИЕ! Ознакомиться со всеми приведенными ниже инструкциями. Несоблюдение может стать причиной удара электрическим током и телесных повреждений. Понятие „пневматическое устройство“, применяемое в инструкциях, касается всех устройств с питанием струей компрессированного воздуха под соответствующим давлением.

СОБЛЮДАТЬ ПРИВЕДЕННЫЕ НИЖЕ ИНСТРУКЦИИ

Общие требования к безопасности

Перед началом монтажа, работы, ремонта, технического обслуживания и замены принадлежностей или в случае выполнения работ возле пневматических инструментов, учитывая множество опасностей, необходимо прочитать и понять инструкцию по технике безопасности. Несоблюдение данного требования может привести к серьезным травмам. Установка, настройка и монтаж пневматических инструментов могут выполняться только квалифицированным и обученным персоналом. Запрещено модифицировать пневматический инструмент. Модификации могут снизить эффективность и безопасность инструмента, а также увеличить риски, которым подвергается оператор инструмента. Не выбрасывать инструкцию по технике безопасности - ее следует передать оператору инструмента. Запрещено использовать поврежденный пневматический инструмент. Необходимо периодически проверять читабельность данных на инструменте, как этого требует стандарт ISO 11148. Работодатель / пользователь должен обратиться к производителю для замены заводского щитка в случае необходимости.

Опасности, связанные с выбрасываемыми элементами

Отсоединить устройство от источника питания перед заменой сменных рабочих инструментов или принадлежностей. Повреждение обрабатываемого предмета, принадлежностей или даже сменного рабочего инструмента может стать причиной выброса элемента на высокой скорости. Всегда необходимо использовать ударопрочную защиту для глаз. Следует также учитывать риски, которым могут подвергаться посторонние лица. Убедиться, что обрабатываемый предмет надежно закреплён. Убедиться, что защита от выброса соединительных элементов и/или стержня установлена и работает правильно. Предупреждение о возможном выбросе стержней из передней части инструмента.

Опасности, связанные с работой

Во время использования инструмента руки оператора могут подвергаться следующим опасностям: дробление, удары, отрезание, стирание, ожоги. Необходимо использовать соответствующие перчатки для защиты рук. Оператор и обслуживающий персонал должны быть физически в состоянии справиться с размером, весом и мощностью инструмента. Следует правильно держать инструмент. Быть готовым отреагировать на нормальные или неожиданные движения, а также всегда быть готовым использовать обе руки. Сохранять равновесие и правильную позицию ног, обеспечивающую безопасность. Необходимо ослабить нажим на устройство запуска и остановки в случае отключения электрической энергии. Следует использовать только рекомендованные производителем смазочные материалы. Избегать необычных положений, которые, как правило, не позволяют соответственно отреагировать на нормальную или ненормальную работу инструмента. Если инструмент установлен в поддерживающем устройстве, необходимо убедиться, что крепление является безопасным. Если не установлен соединительный элемент, необходимо обращать внимание на опасность раздробления или сжатия.

Опасности, связанные с повторяющимися движениями

Во время использования пневматических инструментов для работы, связанной с повторяющимися движениями, оператор может чувствовать дискомфорт в руках, плечах, предплечьях, шее или других частях тела. В случае использования пневматических инструментов, оператор должен занять удобное положение, обеспечивающее правильное расположение стоп, и избегать странных или не обеспечивающих равновесия положений. Оператор должен менять положение во время длительной работы, это поможет избежать дискомфорта и усталости. Когда оператор испытывает такие симптомы как: постоянный или повторяющийся дискомфорт, боль, пульсирующую боль, покалывание, онемение, жжение или околечение, он не должен их игнорировать, а обязан сообщить о них своему работодателю и обратиться к врачу.

Опасности, связанные с принадлежностями

Отсоединить устройство от источника питания перед заменой сменных рабочих инструментов или принадлежностей. Использовать принадлежности и расходные материалы только рекомендованных производителем размеров и типов. Запрещено использовать принадлежности и расходные материалы других типов или размеров.

Опасности, вызванные вибрациями

Вибрация может привести к необратимому повреждению нервов и кровоснабжения кистей и рук. Необходимо тепло одеваться во время работы в холодную погоду, и руки должны быть теплыми и сухими. В случае онемения, покалывания, боли или при побелении кожи на пальцах и руках, необходимо прекратить работать с пневматическим инструментом, сообщить работодателю и обратиться к врачу. Если это возможно, инструмент следует поддерживать с помощью стойки, натяжителя или балансира.

Опасности, связанные с местом работы

Скольжения, спотыкания и падения являются главными причинами травм. Остерегаться скользких поверхностей, образованных в результате использования инструмента, а также спотыканий о шланги пневматической установки. Соблюдать осторожность в незнакомой обстановке. Могут иметь место скрытые опасности, такие как электричество или другие коммуникации. Пневматический инструмент не предназначен для использования во взрывоопасных зонах и не имеет электроизоляции. Убедиться, что отсутствуют какие-либо электрические провода, газовые трубы и т.п., которые могут создать опасность в случае повреждения во время использования инструмента.

Опасности, вызванные шумом

Воздействие шума высокого уровня без надлежащей защиты может стать причиной постоянной и необратимой потери слуха, а также других проблем, таких как, шум в ушах (звон, жужжание, свист или гудение). Необходимо оценить риски и внедрить соответствующие средства контроля над данными факторами. Соответствующий контроль с целью снижения риска может включать использование демпфирующих материалов, предотвращающих „звон“ обрабатываемого предмета. Использовать средства защиты слуха следует в соответствии с инструкциями работодателя и в соответствии с требованиями по гигиене и безопасности. Эксплуатация и техническое обслуживание пневматического инструмента должны осуществляться в соответствии с инструкциями по эксплуатации - это позволит избежать ненужного увеличения уровня шума. Если пневматический инструмент оснащен глушителем, всегда необходимо убедиться, что во время использования инструмента он установлен правильно. Выбирать, обслуживать и заменять изношенные сменные рабочие инструменты следует согласно инструкции по эксплуатации. Это позволит избежать ненужного увеличения шума.

Опасности, вызванные вибрациями

Вибрация может привести к необратимому повреждению нервов и кровоснабжения кистей и рук. Необходимо тепло одеваться во время работы в холодную погоду, и руки должны быть теплыми и сухими. В случае онемения, покалывания, боли или при побелении кожи на пальцах и руках, необходимо прекратить работать с пневматическим инструментом, сообщить работодателю и обратиться к врачу. Соблюдение указаний инструкции по эксплуатации во время использования и технического обслуживания пневматического инструмента позволит избежать ненужного увеличения уровня вибрации. Не допускать, чтобы сменный рабочий инструмент вибрировал в обрабатываемом элементе, как правило, это приводит к увеличению вибрации. Выбирать, обслуживать и заменять изношенные сменные рабочие инструменты следует согласно инструкции по эксплуатации. Это позволит избежать ненужного увеличения вибраций. По возможности монтаж следует выполнять с использованием защитных экранов. Если это возможно, инструмент следует поддерживать с помощью стойки, натяжителя или балансира. Инструмент необходимо держать легко, но надежно, учитывая возможные силы реакции, поскольку опасность, вызванная вибрацией, как правило, возрастает при большем усилии зажима.

Дополнительные инструкции по безопасности для пневматических инструментов

Сжатый воздух может привести к серьезным травмам:

- всегда отключать подачу воздуха, стравить давление воздуха из шланга и отсоединить инструмент от подачи воздуха, если: инструмент не используется, перед заменой принадлежностей или во время выполнения ремонтных работ;
- никогда не направлять струю воздуха на себя или других людей.

Удар шлангом может привести к серьезным травмам. Всегда необходимо проверять шланги и соединения на предмет наличия повреждений, а также не ослаблены ли они. Не следует направлять на руки струю холодного воздуха.

Каждый раз, когда используются универсальные винтовые соединения (штифтовые соединения), необходимо применять стержни и соединители, предохраняющие от возможных повреждений соединений между шлангами, а также между шлангом и инструментом. Не превышать указанного для инструмента максимального давления воздуха. Категорично запрещено переносить инструмент, держа его за шланг.

ЭКСПЛУАТАЦИОННЫЕ УСЛОВИЯ

Необходимо убедиться в том, что источник компрессированного воздуха обеспечивает требуемое рабочее давление, а также позаботиться о надлежащем течении воздуха. В случае чрезмерного давления воздуха следует воспользоваться редуктором с предохранительным клапаном. Пневматическое устройство следует подключить к источнику питания через фильтр и масленку. Благодаря этому обеспечивается чистота и одновременно увлажнение воздуха маслом. Состояние фильтра и масленки необходимо проверять перед каждым пуском и в случае потребности очистить фильтр или добавить масло. Таким образом обеспечивается правильная эксплуатация устройства и повышается его живучесть. Во время работы необходимо принять позу, обеспечивающую противодействие обычному или внезапному движению устройства. Перед заменой головки или любого другого элемента необходимо отключить устройство от пневматической системы. Запрещается пользоваться устройством без установленной головки, поскольку это повышает риск раздавливания частей тела устройством. Запрещается пользоваться устройством без установленного щитка от выбрасываемых отрезанных стержней заклепок. Если пропало питание, следует освободить спуск устройства. Необходимо пользоваться исключительно смазочными и консервирующими средствами, рекомендованными в настоящей инструкции.

Во время работы необходимо пользоваться защитными очками, рекомендуются также перчатки и защитная одежда.

ПОЛЬЗОВАНИЕ УСТРОЙСТВОМ

Перед каждым пуском устройства необходимо убедиться в том, что не поврежден ни один элемент пневматической системы. Если обнаружены повреждения, следует немедленно заменить неисправные части новыми.

Перед каждым пуском пневматической системы необходимо осушить ее от конденсированной влаги, накапливающейся внутри устройства, компрессора и шлангов.

Подключение устройства к пневматической системе

На рисунке изображен рекомендованный способ подключения устройства к пневматической системе. Указанный способ обеспечивает наиболее эффективное пользование устройством, положительно влияет также на его живучесть.

Через входное воздушное отверстие ввести несколько капель масла вязкости SAE 10.

К входному отверстию надежно прикрутить соответственный присоединитель, к которому в свою очередь можно будет присоединить шланг подачи воздуха. (II)

На поводке устройства установить требуемую насадку. **Во время работы с пневматическими устройствами следует пользоваться исключительно оснащением, приспособленным к работе с ударными устройствами.**

Там, где это возможно, отрегулировать давление.

Подключить устройство к пневматической системе с помощью шланга внутреннего диаметра 1/4" (6,3 mm). Убедиться в том, что шланг выдерживает давление минимум 1,38МПа. (III)

Завести устройство на несколько секунд и убедиться в отсутствии подозрительных звуков или вибрации.

Монтаж и замена оснастки

Установить контейнер для срезанных стержней заклепок на держатель сзади инструмента (IV). Запрещается использовать заклепочник без контейнера.

Установить головку (V), соответствующую выполняемой работе. Головки требуется подбирать по длине и диаметру используемых заклепок. Запрещается использовать заклепочник без головки.

Если губки не функционируют надлежащим образом, напр., заклепки не зажимаются, несмотря на правильное использование инструмента, тогда губки необходимо заменить (VI). Для этого следует отвинтить с помощью ключа патрон с самой головкой. После демонтажа патрона требуется отвинтить ключом зажим губок, удерживая его другим ключом. После снятия зажима губки необходимо заменить новыми и смонтировать их в обратном порядке. Все резьбовые соединения должны быть сильно и надежно затянуты.

К корпусу заклепочника можно прикрепить элемент для подвешивания заклепочника во время перерывов в работе. Для этого концы крепежного элемента следует вставить в отверстия, расположенные в корпусе заклепочника (VII).

Эксплуатация заклепочника

Просверлить отверстие диаметром, соответствующим диаметру заклепки, которой будут соединяться элементы. Вставить заклепку в отверстие.

Установить на заклепочнике все элементы оснастки.

Установить соответствующую головку. Диаметр совместимых заклепок выбит на головке.

Подключить заклепочник к пневматической системе.

На выступающий стержень заклепки надеть головку так, чтобы она коснулась заклепки (VII).

Прижимая заклепочник к заклепке, нажать на спусковой рычаг, после заклепывания и срезания оставшейся части заклепки инструмент опять готов к использованию.

В процессе работы срезанные (сорванные) части стержня заклепки накапливаются в контейнере, размещенном в задней части корпуса. Следует регулярно опорожнять контейнер через щель в нем, или отсоединив его, чтобы избежать полного его заполнения.

После окончания работы отсоединить инструмент от пневматической системы и выполнить его техническое обслуживание.

КОНСЕРВАЦИЯ

Во время очистки устройства запрещается пользоваться бензином, растворителем или другими горючими жидкостями. Испарения могут загореться, вызывая тем самым взрыв и серьезные телесные повреждения.

Растворители, которыми чистится патрон и корпус, могут повредить уплотнениям. Перед началом работы необходимо старательно высушить устройство.

Если обнаружены любые перебои в работе устройства, необходимо немедленно отключить его от пневматической системы.

Все элементы пневматической системы следует беречь от загрязнений. Загрязняющие частицы, проникающие в пневматическую систему, могут вызвать неотвратимую поломку устройства и других элементов системы.

Консервация перед каждым пуском

Отключить устройство от пневматической системы.

Перед каждым пуском через входное воздушное отверстие влить небольшое количество консервирующей жидкости (напр., WD-40).

Подключить устройство к пневматической системе и завести примерно на 30 секунд. Консервирующая жидкость разойдется по внутренним поверхностям устройства и очистит его.

Снова отключить устройство от пневматической системы.

Небольшое количество масла SAE 10 ввести внутрь устройства через входное воздушное отверстие и другие предназначенные для этого отверстия. Рекомендуется пользоваться маслом SAE 10, предназначенным для консервации пневматических устройств. Подключить устройство и завести его на несколько секунд.

Внимание! Не следует пользоваться WD-40 в качестве основного смазочного масла.

Вытереть масло, которое вышло через выходные отверстия. Остатки масла могут повредить уплотнению устройства.

Другие процедуры по консервации

Перед каждым пуском необходимо проверить, нет ли на устройстве видимых следов повреждений. Поводки, патроны и шпиндели следует содержать в чистоте.

Через каждые 6 месяцев или 100 часов работы необходимо отдать устройство на осмотр в квалифицированное ремонтное предприятие. Если устройство использовалось без применения рекомендованной системы подачи воздуха, следует чаще проводить осмотры.

Замена или добавления масла (IX)

В случае снижения производительности заклепочника либо после длительного хранения необходимо заменить или доба-

вить масло в корпус инструмента. Для этого требуется отвинтить винт для заливки масла, размещенный в верхней части корпуса. К выходному отверстию приложить кусочек мягкой ткани, а затем подключить заклепочник к источнику сжатого воздуха. Несколько раз нажать спусковой рычаг, что вызовет вытекание масла. После завершения необходимо очистить место разлива масла, завинтить патрубков и вставить в него носик масленки и ввести примерно 15 мл масла. После заливки масла отсоединить масленку, отвинтить патрубок и завинтить винт для заливки масла.

После добавления масла проверить, нет ли в системе воздуха. Если заклепочник по-прежнему не работает на полную мощность, требуется без установленной заклепки нажать спусковой рычаг 6-7 раз, а затем слегка ослабить винт для заливки масла - это позволит выпустить воздух, накопленный в заклепочнике. Затем необходимо сильно и надежно завинтить винт для заливки масла.

Рекомендуется использовать гидравлическое масло класса вязкости ISO 32 или SAE 10W.

Устранение перебоев и поломок

Если обнаружены любые перебои в работе устройства, необходимо немедленно прервать работу. Работа с неисправным устройством может стать причиной телесных повреждений. Всевозможные ремонты или замену элементов устройства необходимо проводить в ремонтном предприятии с квалифицированным персоналом.

Поломка	Возможный способ решения проблемы
Устройство не заводится или работает на слишком низких оборотах	Через входное воздушное отверстие следует влить небольшое количество WD-40. Затем завести устройство на несколько секунд. Лопасти могли приклеиться к ротору. Завести устройство примерно на 30 секунд. Смазать устройство небольшим количеством масла. Внимание! Чрезмерное количество масла может вызвать снижение мощности устройства. В таком случае необходимо очистить привод.
Устройство заводится и замедляет обороты	Компрессор не обеспечивает требуемой подачи воздуха. Устройство заводится за счет воздуха в резервуаре компрессора. По мере того, как опорожняется резервуар, компрессор не успевает компенсировать недостаток воздуха. Необходимо подключить устройство к более мощному компрессору.
Недостаточная мощность	Необходимо убедиться в том, что диаметр применяемых шлангов – не менее 1/4" (6,3 mm). Проверить, настроено ли давление на максимум. Убедиться в том, что устройство чистое и надлежащим образом смазанное. Если это не дает результатов, следует отдать устройство в ремонт.

После завершения работы корпус, вентиляционные щели, переключатели, дополнительную рукоятку и щитки следует очистить, напр., струей воздуха (давление не более 0,3 МПа), кистью или сухой тряпочкой без применения химических средств и моющих жидкостей. Устройство и зажимы очистить сухой чистой тряпочкой.

ХАРАКТЕРИСТИКА ПРИСТРОЮ

Пневматична клепальна машина – пристрій з живленням струменем повітря під відповідним тиском. За допомогою сталевих заклепок, а також алюмінієвих та з нержавіючої сталі, можна зєднувати різні елементи. Пневматична машина набагато комфортніша та продуктивніша за ручну. Правильна, безвідмовна та безпечна праця пристроєм залежить від його правильної експлуатації, у зв'язку з чим:

Перед початком роботи з пристроєм необхідно детально ознайомитися з даною інструкцією та зберегти її.

Постачальник не відповідає за збитки та тілесні ушкодження, спричинені користуванням пристроєм всупереч його призначенню, порушенням правил техніки безпеки та вказівок з даної інструкції. Користування пристроєм всупереч його призначенню викликає також втрату гарантійних прав користувача з огляду на порушення гарантійного договору.

ОСНАЩЕННЯ

Машина оснащена зєднувачем для підключення до пневматичної системи. С машиною постачаються: додаткові головки для заклепок іншого діаметру та ключі для їх заміни.

ТЕХНІЧНІ ДАНІ

Параметр	Вимірювальна одиниця	Значення
Номер за каталогом		УТ-36171
Вага	[kg]	1,3
Діаметр зєднувача (PT)	[° / mm]	1/4 / 6,3
Діаметр шланга подачі повітря (внутрішній)	[° / mm]	1/4 / 6,3
Діаметр заклепок	[mm]	2,4; 3,2; 4,0; 4,8; 5,0
Сила здавлення	[kg] / [N]	757 - 1060 / 7430 - 10400
Максимальний хід поршня	[mm]	18
Максимальний робочий тиск	[MPa]	0,70
Рекомендований робочий тиск	[MPa]	0,50
Потрібна подача повітря (тиск - 6,2 bar)	[l/min]	54
Акустичний тиск (EN ISO 15744)	[dB(A)]	83,6 ± 1,9
Акустична потужність (EN ISO 15744)	[dB(A)]	97,4 ± 2,8
Копилання (EN ISO 20643)	[m/s ²]	0,66 ± 0,21

ПРАВИЛА ТЕХНІКИ БЕЗПЕКИ

УВАГА! Під час роботи пневматичним пристроєм обов'язково дотримуватися основних правил техніки безпеки, включно з вказаними нижче, з метою обмеження ризику пожежі, удару електричним струмом та уникнення тілесних ушкоджень.

Перед початком роботи даним пристроєм необхідно детально ознайомитися з інструкцією та зберегти її.

УВАГА! Ознайомтесь з усіма вказаними нижче інструкціями. Недотримання правил може призвести до пожежі, удару електричним струмом та тілесних ушкоджень. Термін „пневматичний пристрій”, який вживається в інструкціях, стосується всіх пристроїв з живленням струменем компресованого повітря під відповідним тиском.

ДОТРИМУЙТЕСЬ ВКАЗАНИХ НИЖЧЕ ІНСТРУКЦІЙ

Загальні вимоги щодо безпеки

Перед початком монтажу, роботи, ремонту, технічного обслуговування і заміни приладдя, або у разі виконання робіт біля пневматичних інструментів, враховуючи безліч небезпек, необхідно прочитати і зрозуміти інструкцію з техніки безпеки. Недотримання даної вимоги може призвести до серйозних травм. Установку, налаштування й монтаж пневматичних інструментів може здійснювати тільки кваліфікований та підготовлений персонал. Заборонено модифікувати пневматичний інструмент. Модифікації можуть знизити ефективність і рівень безпеки, а також збільшити небезпеку, на яку наражається оператор інструмента. Не викидати інструкцію з техніки безпеки - її слід передати оператору інструмента. Заборонено використовувати пошкоджений пневматичний інструмент. Необхідно періодично перевіряти читабельність даних на інструменті, як цього вимагає стандарт ISO 11148. Роботодавець / користувач повинен звернутися до виробника для заміни заводського щитка в разі потреби.

Небезпеки, пов'язані з елементами, що можуть відлітати

Від'єднати пристрій від джерела живлення перед заміною змінних робочих інструментів або приладдя. Пошкодження об-

роблюваного предмета, приладдя або навіть змінного робочого інструмента може стати причиною викидання елемента на великій швидкості. Завжди необхідно використовувати ударостійкий захист для очей. Слід також враховувати ризики, на які можуть наражатися сторонні особи. Переконайтеся, що оброблюваний предмет надійно закріплений. Перевірити, що захист від викидання з'єднувальних елементів і/або стержня встановлений і працює правильно. Попередження про можливе викидання стержнів з передньої частини інструмента.

Небезпеки, пов'язані з роботою

Під час використання інструмента руки оператора можуть наражатися на наступні небезпеки: роздроблення, удари, відрізання, стирання, опіки. Необхідно використовувати відповідні рукавиці для захисту рук. Оператор і обслуговуючий персонал повинні бути фізично в змозі впоратися з розміром, вагою та потужністю інструмента. Слід правильно тримати інструмент. Також потрібно бути готовим відреагувати на нормальні або несподівані рухи і завжди бути готовим використовувати обидві руки.

Зберігати рівновагу і правильну позицію ніг, яка забезпечує безпеку. Необхідно послабити натиск на пристрій запуску і зупинки в разі відключення електричної енергії. Слід використовувати тільки рекомендовані виробником змащувальні матеріали. Уникати незвичних положень, які, як правило, не дозволяють відповідно відреагувати на нормальну або ненормальну роботу інструмента. Якщо інструмент встановлений у підтримуючому пристрої, необхідно переконаватися, що кріплення є безпечним. Якщо не встановлено з'єднувальний елемент, слід враховувати небезпеку роздроблення чи застиснення.

Небезпеки, пов'язані з повторюваними рухами

Під час використання пневматичних інструментів для роботи, пов'язаної з повторюваними рухами, оператор може відчувати дискомфорт в руках, плечах, передпліччях, шиї або інших частинах тіла. У разі використання пневматичних інструментів, оператор повинен зайняти зручне положення, що забезпечує правильне розташування стоп, і уникати довгих положень, або положень, які не забезпечують рівноваги. Оператор повинен міняти положення під час тривалої роботи - це допоможе уникнути дискомфорту та втоми. Коли оператор відчуває наступні симптоми: постійний або повторюваний дискомфорт, біль, пульсуючий біль, поколювання, оніміння, печіння або залякність, він не повинен їх ігнорувати, а зобов'язаний повідомити про них свого роботодавця і звернутися до лікаря.

Небезпеки, пов'язані з приладдям

Від'єднати пристрій від джерела живлення перед заміною змінних робочих інструментів або приладдя. Використовувати приладдя та витратні матеріали тільки рекомендованих виробником розмірів і типів. Заборонено використовувати приладдя й витратні матеріали інших типів чи розмірів.

Небезпеки, пов'язані з місцем роботи

Ковзання, спотикання і падіння є головними причинами травм. Слід остерігатися слизьких поверхонь, утворених у результаті використання інструмента, а також спотикань об шланги пневматичної установки. Дотримуватися обережності в незнайомій обстановці. Можуть мати місце приховані небезпеки, такі як електрика або інші комунікації. Пневматичний інструмент не призначений для використання у вибухонебезпечних зонах і не має електроізоляції. Переконайтеся, що відсутні будь-які електричні дроти, газові труби і т.п., які можуть створити небезпеку в разі пошкодження під час використання інструмента.

Небезпеки, викликані шумом

Дія сильного шуму без належного захисту може стати причиною постійної й незворотної втрати слуху, а також інших проблем, таких як, шум у вухах (дзвін, дзижчання, свист або гудіння). Необхідно оцінити ризики і впровадити відповідні засоби контролю над даними факторами. Відповідний контроль з метою зниження ризику може включати використання демпфуючих матеріалів, що запобігають „дзвенінню“ оброблюваного предмета. Використовувати засоби захисту слуху відповідно до вказівок роботодавця і відповідно до вимог гігієни й безпеки. Експлуатація та технічне обслуговування пневматичного інструмента повинні здійснюватися відповідно до інструкцій з експлуатації - це дозволить уникнути непотрібного збільшення рівня шуму. Якщо пневматичний інструмент оснащено глушником, завжди необхідно переконаватися, що під час використання інструмента він встановлений правильно. Вибирати, обслуговувати і замінити зношені змінні робочі інструменти слід згідно з інструкцією з експлуатації. Це дозволить уникнути непотрібного збільшення шуму.

Небезпеки, викликані вібраціями

Вібрація може призвести до незворотного пошкодження нервів і кровопостачання п'ястей і рук. Необхідно тепло одягатися під час роботи в холодну погоду, руки повинні бути теплими і сухими. У разі оніміння, поколювання, болю або при побілінні шкіри на пальцях і руках, необхідно припинити роботу з пневматичним інструментом, повідомити роботодавця і звернутися до лікаря. Якщо це можливо, інструмент слід підтримувати за допомогою стійки, натяжного пристрою або балансира.

Додаткові інструкції щодо безпеки для пневматичних інструментів

Стиснене повітря може призвести до серйозних травм:

- завжди відключати подачу повітря, стравлювати тиск повітря зі шланга і від'єднати інструмент від подачі повітря, якщо інструмент не використовується, перед заміною приладдя або під час ремонту інструмента;

- ніколи не направляти струмінь повітря на себе або інших людей.

Удар шлангом може призвести до серйозних травм. Завжди необхідно перевіряти шланги і з'єднання щодо наявності пошкоджень, а також чи вони не ослаблені. Не слід направляти на руки струмінь холодного повітря.

Кожен раз, коли використовуються універсальні гвинтові з'єднання (штифтові з'єднання), необхідно застосовувати стержні та з'єднувачі, що захищають з'єднання між шлангами та з'єднання між шлангом і інструментом від можливих пошкоджень. Не перевищувати вказаного для інструмента максимального тиску повітря. Категорично заборонено переносити інструмент, тримаючи його за шланг.

ЕКСПЛУАТАЦІЙНІ УМОВИ

Слід переконатися у тому, що джерело повітря під тиском забезпечує потрібний робочий тиск та необхідну подачу повітря. У випадку надмірного тиску слід скористатися з редуктора з запобіжним клапаном. Пневматичний пристрій слід підключити до системи через фільтр та маслянку. Завдяки цьому забезпечена чистота та одночасно зволоження повітря маслом. Стан фільтра та маслянки слід перевіряти перед кожним пуском, а в разі потреби очистити фільтр або додати масла у маслянку. Завдяки цьому забезпечується правильна експлуатація пристрою та видовжується час користування ним.

Під час роботи слід прийняти позу, у якій можна протидіяти звичайним та непередбаченим рухам пристрою.

Перед заміною головки для заклепок та будь-яких інших елементів слід відключити пристрій від системи постачання повітря під тиском. Заборонено користуватися пристроєм без замонтованої головки для заклепок, це небезпечно з огляду на значну ймовірність тілесних ушкоджень (пристрій може "розчавити" частини тіла).

Заборонено користуватися пристроєм без замонтованого щитка на відрізані фрагменти стрижнів заклепок.

У випадку перерви у постачанні енергії слід звільнити спуск пристрою.

Слід користуватися виключно змащувальними та консервуючими засобами, вказаними у даній інструкції.

Під час роботи слід користуватися захисними окулярами, рекомендуються рукавиці та захисний одяг.

КОРИСТУВАННЯ ПРИСТРОЄМ

Перед кожним пуском пристрою слід переконатися у тому, що не пошкоджений ні один елемент пневматичної системи. Якщо вкрито пошкодження, слід негайно замінити несправні елементи системи новими.

Перед кожним пуском пневматичної системи слід висушити його від вологи, що накопичується всередині пристрою, компресора та шлангів.

Підключення пристрою до пневматичної системи

На малюнку зображений рекомендований спосіб підключення пристрою до пневматичної системи. Вказаний спосіб забезпечує найбільш ефективну роботу пристроєм, а також видовжує час користування ним.

Через вхідний повітряний отвір ввести кілька краплин масла вязкості SAE 10.

Надійно прикріпити до вхідного отвору зєднувач, до якого можна буде приєднати шланг подачі повітря. (II)

На хомутику пристрою закріпити відповідну кінцівку.

Під час роботи з пневматичними пристроями слід користуватися виключно оснащенням, призначеним для роботи з ударними пристроями.

Там, де це можливо, відрегулювати тиск.

Підключити пристрій до пневматичної системи за допомогою шланга з внутрішнього діаметру 1/4" (6,3 mm). Переконатися у тому, що шланг витримає тиск мінімум 1,38МПа. (III)

Завести пристрій на кілька секунд та переконатися у тому, що не чути підозрілих звуків та не відчувається вібрація.

Монтаж і заміна оснащення

Встановити контейнер для зрізаних стрижнів заклепок на тримач ззаду інструмента (IV). Забороняється використовувати заклепник без контейнера.

Встановити головку (V), що відповідає виконуваний роботі. Головки потрібно підбирати по довжині і діаметру заклепок. Забороняється використовувати заклепник без головки.

Якщо губки не функціонують належним чином, напр., заклепки не затискаються, незважаючи на правильне використання інструмента, тоді губки необхідно замінити (VI). Для цього за допомогою ключа слід відкрутити патрон з головою. Після зняття патрона потрібно відкрутити ключем затискач губок, утримуючи його іншим ключем. Після зняття затискача губки необхідно замінити новими і змонтувати їх у зворотному порядку. Всі різьбові з'єднання повинні бути сильно і надійно затягнуті.

До корпусу заклепника можна прикріпити елемент для підвішування його під час перерв у роботі. Для цього кінці кріпильного елемента слід вставити в отвори, розташовані в корпусі заклепника (VIII).

Експлуатація заклепника

Просвердлити отвір діаметром, що відповідає діаметру заклепки, якою з'єднуюватимуться елементи. У ставити заклепку в отвір.

Встановити на заклепник усі елементи оснащення.

Встановити відповідну головку. Діаметр заклепок, що підходять для даної головки, вибитий на ній.

Підключити заклепник до пневматичної системи.

На виступаючий стрижень заклепки встановити головку так, щоб вона торкнулася заклепки (VII).

Притискаючи заклепник до заклепки, натиснути на спусковий важіль, після заклепування і зрізання невикористаної частини стрижня заклепки інструмент знову готовий до використання.

У процесі роботи зрізані (зірвані) частини стрижня заклепки накопичуються в контейнері, розміщеному в задній частині корпусу. Слід регулярно спорожнювати контейнер через щілину в ньому, або від'єднавши його від інструмента, з метою уникнення повного заповнення контейнера.

Після закінчення роботи від'єднати інструмент від пневматичної системи і виконати його технічне обслуговування.

КОНСЕРВАЦІЯ

Ні в якому разі не користуйтеся бензином, розчинником або іншою пальною рідиною з метою очистки пристрою. Випари можуть загорітися, викликаючи вибух та поважні тілесні ушкодження.

Розчинники, що стосуються під час очистки патрона та корпусу, можуть погіршити стан ущільнень. У зв'язку з цим слід старанно висушити пристрій перед початком роботи.

Якщо викрито будь-які симптоми неправильної роботи пристрою, слід негайно відключити останній від пневматичної системи.

Всі елементи пневматичної системи слід повинні бути захищеними від забруднення. Частки бруду, що проникають у пневматичну систему, можуть викликати вихід з ладу пристрою та інших елементів пневматичної системи.

Консервація пристрою перед кожним пуском

Відключити пристрій від пневматичної системи.

Перед кожним пуском додати невелику кількість консервуючої рідини (напр., WD-40) через вхідний повітряний отвір.

Підключити пристрій до пневматичної системи та завести приблизно на 30 секунд. Консервуюча рідина розійдеться по внутрішніх поверхнях пристрою та очистить його.

Знову відключити пристрій від пневматичної системи.

Невелику кількість масла SAE 10 ввести всередину пристрою через вхідний повітряний отвір та інші призначені для цього отвори. Рекомендується користуватися маслом SAE 10, призначеним для консервації пневматичних пристроїв. Підключити пристрій та завести його на кілька секунд.

Увага! Заборонено користуватися WD-40 як маслом для змащування.

Витерти рештки масла, що вийшли через вихідні отвори. Залишки масла можуть мати негативний вплив на щільність пристрою.

Інші консерваційні процедури

Перед кожним пуском слід перевірити, чи на пристрої немає видимих слідів різних пошкоджень. Хомутики, патрони та шпінделі слід утримувати у чистоті.

Через кожних 6 місяців або 100 годин роботи слід віддати пристрій на огляд у кваліфікований ремонтний заклад. Якщо пристрій використовувався без рекомендованої системи подачі повітря, слід частіше віддавати пристрій на огляд.

Заміна або додавання мастила (IX)

У разі зниження продуктивності заклепника або після тривалого зберігання необхідно замінити або додати мастило в корпус інструмента. Для цього потрібно відкрутити гвинт для заливки мастила, розміщений у верхній частині корпусу. До вихідного отвору прикласти м'яку тканину, а потім підключити заклепник до джерела стисненого повітря. Кілька разів натиснути спусковий важіль, що викличе витікання мастила. Після завершення необхідно очистити місце розливу мастила, закрутити патрубок і вставити в нього носик маслянки та ввести приблизно 15 мл мастила. Після заливки мастила від'єднати маслянку, відкрутити патрубок і закрутити гвинт для заливки мастила.

Після додавання мастила перевірити, чи немає в системі повітря. Якщо заклепник далі працює не на повну потужність, потрібно без встановленої заклепки натиснути спусковий важіль 6-7 разів, а потім злегка послабити гвинт для заливки мастила - це дозволить випустити повітря, накопичене в заклепнику. Потім необхідно сильно і надійно закрутити гвинт для заливки мастила.

Рекомендується використовувати гідравлічне мастило класу в'язкості ISO 32 або SAE 10W.

Усування пошкоджень та поломок

Якщо викрито будь-яке пошкодження, слід негайно перервати працю пристроєм. Праця несправним пристроєм може стати причиною тілесних ушкоджень. Будь-які ремонти або заміну елементів пристрою повинен проводити кваліфікований спеціаліст з відповідного ремонтного закладу.

Пошкодження	Можливий розв'язок проблеми
Пристрій не заводиться або працює занадто повільно	Через вхідний повітряний отвір введіть невелику кількість WD-40. Заведіть пристрій на кілька секунд. Лопасті можуть приклеїтись до ротора. Заведіть пристрій приблизно на 30 секунд. Змастіть пристрій невеликою кількістю масла. Увага! Надмірна кількість масла може викликати зниження потужності пристрою. У такому випадку слід очистити приводний елемент.
Пристрій заводиться і відразу ж сповільнює хід	Компресор не забезпечує належну подачу повітря. Пристрій заводиться за рахунок повітря, що лишилося в резервуарі компресора. У міру опорожнення резервуару компресор не встигає компенсувати нестачу повітря. Слід підключити пристрій до потужнішого компресора.
Недостатня потужність	Переконайтесь у тому, що шланги мають внутрішній діаметр мінімум 1/4" (6,3 mm). Перевірте, чи тиск настроєний на максимальний рівень. Переконайтесь у тому, що пристрій відповідно очищений та змащений. Якщо це не дає результатів, слід віддати пристрій у ремонт.

Після завершення роботи корпус, вентиляційні щілини, перемикачі, додаткову рукоятку та щитки слід прочистити, напр., струменем повітря (тиск не більше 0,3 МПа), пензлем або сухою шматкою без застосовування хімічних речовин та миючих рідин. Прилад та затиски прочистити сухою чистою шматкою.

Спрацьовані пристрої – вторинна сировина. З огляду на це заборонено викидати їх у мішки для сміття разом з комунальними відходами, оскільки вони містять речовини, небезпечні для здоров'я та навколишнього середовища! Ви візьмете активну участь у вторинній переробці відходів з метою охорони навколишнього середовища, якщо віддасте спрацьований пристрій у пункт збору відходів такого походження. Для обмеження об'єму відходів, що підлягають знищенню, необхідна їх вторинна переробка шляхом рециклінгу чи в інший спосіб.

ĮRANKIO CHARAKTERISTIKA

Pneumatinis kniedijimo prietaisas, tai atitinkamu slėgiu suslėgto oro srautu maitinamas įrankis. Plieno, tame tarpe nerūdijančio plieno arba aliuminio kniedžių pagalba galima jungti su savim įvairius elementus. Pneumatinis kniedijimo prietaisas užtikrina didesnę našumą ir patogesnę darbą negu rankinės kniedijimo replės. Taisyklingas, patikimas ir saugus įrankio darbas priklauso nuo jo tinkamos eksploatacijos, todėl:

Prieš pradėdami dirbti prietaisu, reikia perskaityti visą instrukciją ir ją išsaugoti.

Už bet kokius nuostolius ir sužalojimus kilusius dėl įrankio vartojimo ne pagal jo paskirtį, dėl darbo saugos taisyklių bei šios instrukcijos nurodymų nesilaikymo, tiekėjas nešė atsakomybės. Be to, įrankio vartojimo ne pagal paskirtį pasekmėje, garantijos teisių turėtojas šias teises praranda taip pat dėl sutarties sąlygų pažeidimo.

ĮRANGA

Pneumatinis kniedijimo prietaisas yra aprūpintas jungtim, kuri leidžia įrankį sujungti su pneumatine sistema. Prietaiso komplekte yra: papildomos galvutės kitokių diametrų kniedėmis kniedyti bei veržliarakčiai šioms galvutėms keisti.

TECHNINIAI DUOMENYS

Parametras	Mato vienetas	Vertė
Katalogo numeris		YT-36171
Svoris	[kg]	1,3
Oro įvado diametras (PT)	[° / mm]	1/4 / 6,3
Oro tiekimo žarnos (vidinis) diametras	[° / mm]	1/4 / 6,3
Vartojamų kniedžių skersmuo	[mm]	2,4; 3,2; 4,0; 4,8; 5,0
Sugniauzimo jėga	[kg] / [N]	757 - 1060 / 7430 - 10400
Maksimali stūmoklio eiga	[mm]	18
Maksimalus darbinis slėgis	[MPa]	0,70
Rekomenduojamas darbinis slėgis	[MPa]	0,50
Reikalaujama oro tekmė (esant 6,2 barų slėgiui)	[l/min]	54
Akustinis slėgis (EN ISO 15744)	[dB(A)]	83,6 ± 1,9
Akustinė galia (EN ISO 15744)	[dB(A)]	97,4 ± 2,8
Virpėjimai (EN ISO 20643)	[m/s ²]	0,66 ± 0,21

BENDROS DARBO SAUGOS SĄLYGOS

ĮSPĖJIMAS! Dirbant pneumatiniu įrankiu, gaisro kilimo ir elektros smūgio rizikai apriboti bei kūno sužalojimų išvengti, rekomenduojama visada laikytis pagrindinių darbo saugos principų, kartu su žemiau pateiktomis instrukcijomis.

Prieš pradėdami eksploatuoti šį įrankį reikia perskaityti visą instrukciją ir ją išsaugoti.

DĖMESIO! Būtina perskaityti visas žemiau pateiktas instrukcijas. Jų nesilaikymas gali būti elektrinio smūgio, gaisro arba kūno sužalojimo priežastis. Instrukcijose vartojama sąvoka „pneumatinis įrankis“ apima visus įrankius varomus atitinkamo slėgio suslėgto oro srautu.

LAIKYTIŠ ŽEMIAU PATEIKTŲ INSTRUKCIJŲ

Bendrieji saugos principai

Prieš pradėdami instaliuoti, eksploatuoti, taisyti, konservuoti bei keisti aksesuarus arba dirbant arti pneumatinio įrankio, turint omenyje daugelį gresiančių pavojų, būtina perskaityti ir suprasti saugos instrukciją. Šio nurodymo nesilaikymas gali būti rimtų kūno pažeidimų bei sužalojimų priežastis. Pneumatinį įrankių instaliavimą, reguliavimą ir montavimą gali atlikti tik kvalifikuotas ir atitinkamai apmokytas personalas. Pneumatinio įrankio nemodifikuoti. Modifikavimai gali sumažinti darbo efektyvumą bei saugumą ir padidinti nelaimingo įvykio riziką operatoriui. Saugos instrukcijos neišmesti – būtina ją perduoti įrankio operatoriui. Pneumatinio įrankio nevertoti, jeigu jis yra pažeistas. Įrankis turi būti periodiškai kontroliuojamas tikrinant ar normos ISO 11148 reikalaujamas duomenų matomumas yra užtikrintas. Esant reikalui, darbdavys/ vartotojas privalo kontaktotis su gamintoju nominalių duomenų skydelio pakeitimo tikslu.

Pavojai susiję su sviedžiamomis nuo įrankio dalimis

Prieš keičiant įtaisomą darbinį įrankį arba aksesuarus, reikia atjungti įrankį nuo maitinimo šaltinio. Apdirbamo ruošinio, aksesuarų arba įtvirtinamo darbinio įrankio pažeidimo pasekmėje gali įvykti atlaužų arba dalių dideliu greičiu išmetimas. Visada reikia užsidėti atsparią smūgiams akių apsaugą. Būtina taip pat atsižvelgti į riziką keliamą pašalinių asmenų atžvilgiu. Reikia įsitikinti ar apdirbamas ruošinys yra saugiai ir patikimai įtvirtintas. Patikrinti ar priemonės skirtos apsaugai nuo jungiamųjų elementų ir/arba šerdies išmetimo yra sumontuotos ir ar jos funkcionuoja taisyklingai. Įspėjimas dėl galimo įrankio priekyje strypų išmetimo.

Su darbu susiję pavojai

Įrankio vartojimas gali sukelti operatoriaus rankoms tokių sužalojimų pavojų: sutriuškinimą, sumušimą, atkirtimą, aptrynimą bei nuplikimą. Rankoms apsaugoti būtina mėvėti tinkamas pirštines. Operatorius bei konservuojantis personalas turi būti fiziškai pajėgūs

susidoroti su įrankių kiekiu, jų mase bei įrankio galia. Įrankį laikyti taisyklingai Būtina būti pasiruošusiam pasipriešinti įprastiems ir netikėtiems judesiams bei turėti galimybę naudotis abiem rankom. Užtikrinti kūno pusiausvyrą ir atitinkamai pastačius pėdas užimti stabilią poziciją. Maitinimo energijos dingimo atveju reikia atleisti paleidimo/sustabdymo mygtuką. Įrankio konservavimui naudoti tik gamintojo rekomenduojamus tepalus. Vengti neįprastų pozicijų, kurios paprastai neleidžia reaguoti, įrankiui funkcionuojant normaliai arba netipiškai. Jeigu įrankis yra pritvirtintas prie palaikančiojo įrenginio, reikia patikrinti, ar pritvirtinimas yra pakankamai saugus. Turėti omenyje sutraiškymo arba suspaudimo riziką, jeigu jungiamasis elementas nebuvo įtaisytas.

Su kartojamais veiksmis susijęs pavojus

Dirbant su pneumatiniu įrankiu, kur judesiai yra kartojami, operatoriui gresia diskomfortas susijęs su delnais, pečiais, sprandū, kaklu arba kitomis kūno dalimis. Vartojant pneumatinį įrankį, operatorius turi užimti patogią poziciją užtikrinančią taisyklingą pėdų padėtį ir vengti neįprastų arba negarantuojančių pusiausvyros, nestabilių kūno padėčių. Ilgalaikio darbo metu operatorius privalo keisti kūno padėtį, tai padės išvengti diskomforto jausmo bei nuovargio. Jeigu operatorius pastebi tokius požymius kaip: pastovus arba pasikartojantis diskomfortas, skausmas, pulsuojantis skausmas, šiuropuliai, nutirpimas, peršėjimas arba sustingimas, neturi jų ignoruoti, būtina pasakyti apie juos darbdaviui ir susikonsultuoti su gydytoju.

Su kartojamais veiksmis susijęs pavojus

Dirbant su pneumatiniu įrankiu, kur judesiai yra kartojami, operatoriui gresia diskomfortas susijęs su delnais, pečiais, sprandū, kaklu arba kitomis kūno dalimis. Vartojant pneumatinį įrankį, operatorius turi užimti patogią poziciją užtikrinančią taisyklingą pėdų padėtį ir vengti neįprastų arba negarantuojančių pusiausvyros, nestabilių kūno padėčių. Ilgalaikio darbo metu operatorius privalo keisti kūno padėtį, tai padės išvengti diskomforto jausmo bei nuovargio. Jeigu operatorius pastebi tokius požymius kaip: pastovus arba pasikartojantis diskomfortas, skausmas, pulsuojantis skausmas, šiuropuliai, nutirpimas, peršėjimas arba sustingimas, neturi jų ignoruoti, būtina pasakyti apie juos darbdaviui ir susikonsultuoti su gydytoju.

Aksesuarų sukelti pavojai

Prieš keičiant įtaisomą darbinį įrankį arba aksesuarus, reikia atjungti įrankį nuo maitinimo šaltinio.

Taikyti tik gamintojo rekomenduojamų dydžių ir tipų aksesuarus bei eksploatacines medžiagas. Nevartoti kitų tipų aksesuarų bei eksploatacinių medžiagų.

Su darbo vieta susiję pavojai

Paslydimai, suklupimai ir nupuolimai - tai pagrindinės pažeidimų priežastys. Vengti slydaus pagrindo susidarymo kylančio įrankio naudojimo pasekmėje, o taip pat pavojaus, kuris gresia užkliuvus už oro tiekimo įrangos žarnų. Nepažįstamoje aplinkoje elgtis itin atsargiai. Yra galimi ir nežinomi pavojai, tokie kaip elektros tinklo laidai paslėpti sienose arba kitos įrangos. Pneumatinis įrankis nėra skirtas naudoti galimų sprogimų zonose ir nėra izoliuotas nuo kontakto su elektros srove. Reikia įsitikinti ar darbo aplinkoje nėra jokių elektros laidų, dujinių vamzdžių, kurie galėtų sukelti pavojų jų pažeidimo vartojamam įrankiui atveju.

Triukšmo sukelti pavojai

Klausos apsaugai skirtų priemonių netaikymas esant aukštam triukšmingumo laipsniui, gali sukelti pastovų ir negrįžtama klausos praradimą bei kitas problemas, tokias kaip užesys ausyse (cypimas, zvimbimas, švilpimas arba spengimas). Būtina įvertinti riziką ir taikyti atitinkamas kontrolės priemones šių pavojų atžvilgiu. Atitinkamas kontrolavimas skirtas šio pavojaus rizikai sumažinti gali eiti įvairiomis kryptimis: galima, pavyzdžiui, taikyti medžiagas slopinančias apdirbamo ruošinio „skambėjimą“. Taikyti klausos apsaugą pagal darbdavio instrukcijas ir darbo bei higienos taisyklių reikalavimus. Pneumatinio įrankio aptarnavimą ir konservavimą reikia vykdyti pagal aptarnavimo instrukcijos nurodymus, tai leis išvengti nepageidaujamo triukšmingumo lygio padidėjimo. Jeigu pneumatinis įrankis turi duslintuvą, visada prieš pradėdant darbą reikia patikrinti ar jis yra taisyklingai sumontuotas ir stebėti jo funkcionavimą darbo metu. Taisyklingai parinkti, konservuoti ir esant reikalui keisti darbinis įrankius pagal aptarnavimo instrukcijos nurodymus. Tai leis išvengti nereikalingo triukšmo padidėjimo.

Virpesiais sukeliama pavojus

Virpesių poveikis gali sukelti pastovų nervinės sistemos pažeidimą ir kraujo pritekėjimo į rankas bei pečius pablogėjimą.

Dirbant žemose temperatūrose dėvėti šiltus drabužius bei žiūrėti, kad rankos būtų šiltos ir sausos. Jeigu pasireiškė nutirpimai, drebulys, skausmas arba pirštų ir delno odos pabalimas, darbą pneumatiniu įrankiu reikia nutraukti, painformuoti darbdavį ir susikonsultuoti su gydytoju.

Jeigu yra tokia galimybė, įrankio sunkų korpusą reikia atremti ant stovo, užkabinti už apkabos arba kitaip subalansuoti.

Papildomos pneumatinių įrankių vartojimo instrukcijos

Suslėgtas oras gali sukelti rimtus kūno sužalojimus, todėl:

- kai įrankis nėra vartojamas, kai ketinama keisti aksesuarus arba prieš atliekant taisymus, visada atkirsti oro pritekėjimą, ištuštinti suslėgto oro žarną ir atjungti įrankį nuo oro tiekimo šaltinio
- niekada nenukreipti oro srauto į save arba kitų asmenų kryptim.

Rimtus sužalojimus gali sukelti išsprūdusios žarnos smūgis. Visada reikia kontroliuoti pneumaticinį įrangą tikrinant ar žarnos nėra pažeistos, ar sujungimai yra patikimi ir sandarūs. Šalto oro srautą reikia atokiau nuo rankų kryptim.

Kiekvieną kartą kai yra taikomi universalūs užsukamieji sujungimai (kištukiniai sujungimai), reikia panaudoti apsauginius strypus ir blokuojančius jungiklius užkertančius kelią žarnos tarpusavyje ir su įrankiu jungiančių sujungimų pažeidimams. Neviršyti maksimalaus šiam įrankiui numatyto oro slėgio. Niekada nenešti įrankio laikant jį už žarnos.

EKSPLOATAVIMO SĄLYGOS

Reikia įsitikinti, ar suslėgto oro šaltinis sugeba užtikrinti tinkamą darbinį slėgį ir reikalaujamą oro tekme. Pernelyg didelio tiekiamo oro slėgio atveju, reikia panaudoti apsauginiu vožtuvu aprūpintą reduktorių. Tiekiamas į pneumatinį įrankį oras turi pereiti per filtravimo ir tepimo mazgą. Tai užtikrina vienu kartu oro švarumą ir jo suvilginimą alyva. Filto ir tepalinės mazgo būklę reikia tikrinti prieš kiekvieną kniedėjimo prietaiso panaudojimą ir esant reikalui reikia filtrą išvalyti arba nepakankamą alyvos kiekį tepalinėje papildyti. Tai užtikrins tinkamą įrankio eksploatavimą ir prailgins jo gyvybingumą.

Darbo metu reikia užimti stabilią poziciją, užtikrinančią saugų darbą kaip normalių, taip ir nenumatytų įrankio judesiu atvejais. Prieš keičiant kniedžių galvutę arba bet kokią kitą elementą, reikia prietaisą atjungti nuo suslėgto oro tiekimo sistemos.

Įrankio vartojimas be sumontuotos ant jo kniedžių galvutės yra draudžiamas, tai padidina kūno dalių rimto sužalojimo riziką.

Draudžiama vartoti įrankį be sumontuoto gaubto, skirto apsaugoti nuo išmetamų atkirstų kniedžių kotų.

Įrankio maitinimo pertraukų metu reikia atleisti jo paleidimo gaiduką.

Būtina vartoti tik tokias tepimo bei konservavimo priemones, kurios yra nurodytos tolesnėje instrukcijos dalyje.

Darbo metu reikia vartoti apsauginius akinius, rekomenduojama taip pat dėvėti pirštines ir apsauginę aprangą.

ĮRANKIO VARTOJIMAS

Prieš kiekvieną įrankio panaudojimą, reikia patikrinti ar joks pneumatinės sistemos elementas nėra sužalotas. Pastebėjus sužalojimus, reikia nedelsiant sužalotus elementus pakeisti kitais, neturinčiais ydų elementais. Prieš kiekvieną pneumatinės sistemos panaudojimą, iš prietaiso vidaus, kompresoriaus ir žarnų reikia pašalinti susikaupusią juose drėgmę.

Prietaiso prijungimas prie pneumatinės sistemos

Paveiksle yra parodytas rekomenduojamas įrankio prijungimo prie pneumatinės sistemos būdas. Šis būdas užtikrins efektyviausią įrankio panaudojimą bei jo gyvybingumo prailginimą.

Ilašinti kelis lašus SAE 10 lipumą turinčios alyvos į oro įėjimo angą.

Prie sriegiais aprūpintos oro įėjimo angos stipriai ir patikimai prisukti atitinkamą galūnę oro tiekimo žarnai prijungti. (II)

Įrankio pavalkėlyje įtvirtinti tinkamą galūnę. **Dirbant su pneumatiniais įrankiais, vartoti vien tik įrangą skirtą dirbti su smūginiais įrengimais.**

Ten, kur tai yra galima, sureguliuoti slėgį.

Prijungti įrankį prie pneumatinės sistemos 1/4" (6,3 mm) (vidinio) diametro žarnos pagalba. Patikrinti, ar žarnos atsparumas slėgiui yra nemažesnis negu 1,38MPa. (III)

Paleisti įrankį kelioms sekundėms, stebint ar neišduoda įtartinų garsų arba vibracijų.

Įrangos montavimas ir keitimas

Sumontuoti atkirstoms kniedžių strypų dalims kaupti skirtą gaubtą, įspraudžiant jį į laikiklį galinėje įrankio dalyje (IV). Kniedytuvo naudojimas be sumontuoto gaubto yra draudžiamas.

Sumontuoti atitinkamą duotajam darbui galvutę (V). Galvutę reikia parinkti atsižvelgiant į naudojamų kniedžių ilgį bei skersmenį. Kniedytuvo naudojimas be sumontuotos galvutės yra draudžiamas.

Jeigu atsiras būtinybė pakeisti žiaunas, pavyzdžiui tuo atveju jeigu kniedės nebus tinkamai užspaudžiamos, nežiūrint kad kniedytuvas yra naudojamas taisyklingai, tuomet reikia jas pakeisti (VI). Tuo tikslu reikia atsukti galvutės laikiklį kartu su galvute veržliarakčio pagalba. Išmontavus laikiklį, veržliarakčio pagalba reikia atsukti žiaunų laikiklį, prilaikant jo įtvirtinimą kitu veržliarakčiu. Išmontavus žiaunų laikiklį, ydingas žiaunas reikia pakeisti naujomis ir viską vėl sumontuoti atvirkščia tvarka. Visus srieginius sujungimus reikia prisukti stipriai ir patikimai.

Prie kniedytuvo korpuso galima pritvirtinti pakabą, kuri leis kniedytuvą pakabinti pertraukų darbe metu. Tuo tikslu pakabos galus reikia įsprausti į angas kniedytuvo korpuse (VIII).

Darbas su kniedytuvu

Išgręžti jungiamuose elementuose skylę tokio diametro, kokio diametro kniede jie bus jungiami. Į išgręžtą skylę įdėti kniedę.

Kniedytuve sumontuoti visus įrangos elementus.

Sumontuoti atitinkamą galvutę. Galvutėje yra pažymėtas kniedžių diametras.

Prijungti kniedytuvą prie pneumatinės sistemos.

Ant išsikūšusios kniedės, t. y. ant kniedės strypo uždėti kniedytuvo galvutę taip, kad susilietų su kniede (VII).

Spaudžiant kniedytuvą prie kniedės, nuspausi paleidimo gaiduką, o kniedėjimui įvykus ir atkirstai kniedės daliai įkristus į gaubtą, įrankis vėl yra parengtas eiliniam kniedėjimui atlikti.

Darbo metu atkirstos (atplėštos) kniedžių strypų dalys kaupiasi korpuso galinėje dalyje esančiame gaubte. Gaubtą reikia reguliariai tuštinti, atjungiant gaubtą nuo įrankio arba išberiant per spragą, bei žiūrint, kad gaubtas niekada pilnai neužspildytų.

Užbaigus darbą pneumatinę sistemą išmontuoti bei įrankį užkonservuoti.

KONSERVAVIMAS

Įrankius valyti niekada nevartoti benzino, tirpiklio bei jokio kito liepsniojo skysčio. Tokių skysčių garai gali užsiliepsnoti ir sukelti prietaiso sprogią bei rimtus kūno užalojimus.

Be to, tirpikliai panaudoti prietaiso rankenai ir korpusui valyti gali suminkštinti tarpikius. Prieš pradėdant darbą prietaisą būtina gerai išdžiovinti.

Pastebėjus bet kokius įrankio funkcionavimo netaisyklumus, prietaisą reikia tuojau pat atjungti nuo pneumatinės sistemos. Visi pneumatinės sistemos elementai turi būti apsaugoti nuo užteršimo. Užteršimai, kurie patektų į pneumatinę sistemą, gali sunaikinti prietaisą ir kitus pneumatinės sistemos elementus.

Prietaiso konservavimas prieš kiekvieną panaudojimą.

Atjungti prietaisą nuo pneumatinės sistemos.

Prieš kiekvieną panaudojimą įpurkšti nedidelį konservavimo skysčio (pvz. WD-40) kiekį per oro įėjimo angą.

Prijungti prietaisą prie pneumatinės sistemos ir paleisti per maždaug 30 sekundžių. Tai leis konservavimo skysčiui pasiskleisti įrankio viduje ir tuo pačiu metu jį išvalyti.

Pakartotinai atjungti įrankį nuo pneumatinės sistemos.

Nedidelį SAE 10 alyvos kiekį įlašinti į prietaiso vidų per oro įėjimo angą ir kitas tam skirtas angas.

Rekomenduojama vartoti SAE 10 alyvą skirtą pneumatinių įrankių konservavimui. Prijungti įrankį ir trumpam jį paleisti.

Dėmesio! Jokių atveju WD-40 negali būti vartojamas kaip tepimo alyvos pakaitalas.

Nutrinti alyvos perteklių, kuris ištekėjo per išėjimo angas. Palikta alyva gali sužaloti prietaiso sandarinimo tarpikius.

Kiti konservavimo darbai

Prieš kiekvieną prietaiso panaudojimą reikia patikrinti, ar nėra kokių nors matomų įrankio sužalojimo pėdsakų. Įrankio pavalkėlis, griebtuvas ir špindelis turi būti laikomi švarioje būklėje.

Kas 6 mėnesius arba po 100 darbo valandų prietaisą reikia atiduoti apžiūrai kvalifikuotam personalui įteisintoje taisyklėje. Jeigu įrankis buvo vartojamas be rekomenduojamos oro tiekimo sistemos, reikia padidinti apžiūrų dažnumą.

Alyvos keitimas arba papildymas (IX)

Kniedytuvo našumui sumažėjus arba po ilgo sandėliavimo, reikia pakeisti arba papildyti alyvą jo korpuse. Tuo tikslu iš korpuso viršutinėje dalyje esančios alyvos įpylimo angos reikia išsukti ją uždarančią varžtą. Ant angos uždėti minkšto audinio atraižą, o po to prijungti kniedytuvą prie suslėgto oro šaltinio. Kelis kartus nuspausti paleidimo gaiduką, ko pasekmėje alyva liks išstumta iš korpuso. Nustojus alyvai ištekėti, ištekėjimo vietą nusausinti ir įsukti įvadą, o po to, prijungus prie jo alyva pripildytą švirksčio išėjimo angą įspausti į korpusą apie 15 ml alyvos. Užbaigus alyvos papildymo procedūrą, švirksčią reikia atjungti, įvadą išsukti ir į alyvos įpylimo angą įsukti ją uždarančią varžtą.

Po alyvos papildymo reikia patikrinti, ar sistemoje nesusidarė oro kamštis. Jeigu kniedytuvą ir toliau pilno našumo nepasiekia, be uždėtos kniedės nuspausti 6 ar 7 kartus paleidimo gaiduką, o po to kiek palaisvinti alyvos įpylimo angą uždarančią varžtą, ko pasekmėje susikaupęs kniedytuvo sistemoje oras galės pasišalinti. Po to vėl stipriai ir patikimai įsukti alyvos įpylimo angos kamštį. Papildymui naudoti hidraulinę ISO 32 arba SAE 10W klampumo klasės alyvą.

Trūkumų šalinimas

Pastebėjus bet kokius prietaiso veikimo trūkumus, reikia tuojau pat darbą nutraukti. Darbas su netinkamai veikiančiu prietaisu gali sukelti kūno sužeidimus. Bet kokie prietaiso taisymai bei jo elementų keitimai turi būti atliekami tik kvalifikuoto personalo, įteisintoje taisyklėje.

Trūkumas	Trūkumo pašalinimo būdas
Įrankis turi per mažą apsisukimų greitį arba nepavyksta jo paleisti	Per oro įėjimo angą įleisti nedidelį kiekį WD-40. Paleisti prietaisą keliom sekundėm. Spameliai galėjo sulipti su rotorium. Paleisti prietaisą maždaug 30 sekundžių. Nedideliu alyvos kiekiu patepti įrankį. Dėmesio! Alyvos perteklius gali sumažinti įrankio veikimo galą. Tokiu atveju reikia išvalyti pavara.
Įrankį pavyksta paleisti, bet jo greitis mažėja.	Kompresorius neužtikrina pakankamą oro pritekėjimą. Įrankis yra paleidžiamas sukauptu kompresoriaus rezervuare oru. Rezervuarui tuštėjant, kompresorius nespėja papildyti oro stoką. Prietaisą reikia prijungti prie našesnio kompresoriaus.
Nepakankama galia	Patikrinti ar vartojamų žarnų vidinis skersmuo yra nemažesnis negu 1/4" (6,3 mm). Patikrinti slėgio nustatymą, ar yra maksimalioje pozicijoje. Patikrinti ar prietaisas yra tinkamai išvalytas ir pateptas. Jeigu tai nepadaeda – atiduoti prietaisą į taisyklą.

Užbaigus darbą reikia išvalyti korpusą, ventiliacijos angas, jungiklius, papildomą rankenėlę ir gaubtus, pvz. oro srautu (su slėgiu nedidesniu negu 0,3 MPa), teptuku arba sausa šluoste, be jokių chemiškų priemonių bei ploviklių. Įrankius ir rankenas išvalyti sausa švaria šluoste.

Sudėvėti ir netinkami vartoti įrankiai – tai antrinė žaliava, negalima jų išmesti į buitinių atliekų konteinerius, kadangi jų sudėtyje yra žmogui ir aplinkai pavojingos medžiagos! Kviečiame aktyviai prisidėti prie taupaus ūkininkavimo natūraliais resursais ir bendradarbiauti natūraliosios aplinkos apsaugoje perduodant sugedusius įrankius į jų surinkimo punktus. Šalinamų atliekų kiekiui apriboti, būtina siekti jų daugiakarčio panaudojimo taikant reciklingą arba kitus žaliavų atgavimo būdus.

IERĪCES RAKSTUROJUMS

Pneimatiskā kniedēšanas ierīce ir ierīce, strādājoša ar saspiesto gaisu zem noteikto spriegumu. Ar noraujamām tērauda kniedēm, arī no nerūsošā tērauda, vai alumīnija kniedēm, var savienot elementu. Ierīce nodrošina efektīvāku un ērtāku darbu, nekā rokas kniedēšanas ierīce. Pareiza, uzticama un droša ierīces darbība ir atkarīga no pareizas ekspluatācijas, tāpēc:

Pirms darbību ar ierīci jālasa un jāsaplabā visu šo instrukciju.

Nogādātais nenes atbildību par visiem defektiem un traumām, kuri izceltas ierīces nepareizas lietošanas dēļ, ka arī drošības noteikumus un šo instrukcijas nepaklausīšanas dēļ. Ierīces nepareiza lietošana var būt par garantijas tiesības zaudējumu iemeslu un par nesaderību ar pārdošanas līgumu.

APGĀDĀŠANA

Kniedēšanas mašīna ir apgādāta ar savienojumu, kurš atļauj pievienot ierīci pie pneimatisko sistēmu. Komplektā ir: papildu galviņas kniedēm ar citiem diametriem un atslēgas, kas atļauj mainīt to galviņu.

TEHNISKĀS INFORMĀCIJAS

Parametrs	Mērvienība	Vērtība
Kataloga numurs		YT-36171
Svars	[kg]	1,3
Gaisa savienojuma diametrs (PT)	["/ mm]	1/4 / 6,3
Gaisa vada diametrs (iekš.)	["/ mm]	1/4 / 6,3
Kniedes diametrs	[mm]	2,4; 3,2; 4,0; 4,8; 5,0
Sarašanās spēks	[kg] / [N]	757 - 1060 / 7430 - 10400
Maksimāls virzuļa spēks	[mm]	18
Maksimāls darba spiediens	[MPa]	0,70
Rekomendētais darba spiediens	[MPa]	0,50
Vajadzīga gaisa straume (ar 6,2 bariem)	[l/min]	54
Akustiskais spiediens (EN ISO 15744)	[dB(A)]	83,6 ± 1,9
Akustiska jauda (EN ISO 15744)	[dB(A)]	97,4 ± 2,8
Vibrācijas (EN ISO 20643)	[m/s ²]	0,66 ± 0,21

VISPĀRĪGAS DROŠĪBAS NOTEIKUMI

BRĪDINĀJUMS! Darba laikā ar pneimatisko ierīci rekomendējam ievērot vispārīgus darba drošības noteikumus, kopā ar tālāk minētiem noteikumiem, lai ierobežot ugunsgrēka, elektrošoka un ievainojuma bīstamību.

Pirms darbību ar ierīci jālasa un jāsaplabā visu šo instrukciju.

UZMANĪBU! Jālasa visu apakš minēto instrukciju. Instrukcijas neievērošana var būt par ugunsgrēka, elektrošoka vai ievainojuma iemeslu. Vārdi „pneimatiskā ierīce”, lietoti instrukcijas, atteicas pie visām ierīcēm, strādājošiem ar saspiesto gaisu.

JĀIEVĒRO TĀLĀK MINĒTO INSTRUKCIJU

Vispārējie drošības principi

Pirms instalācijas, darba, remonta, konservācijas uzsākšanas vai aksesuāru mainīšanas, vai strādājot pie pneimatisko ierīci, daudzu risku dēļ, lūdzam salasīt un saprast drošības instrukciju. Iepriekšminētu darbību neveikšana var ierosināt nopietnu ķermeņa ievainošanu. Pneimatisku instrumentu instalāciju, regulēšanu un montāžu var veikt tikai kvalificēts un apmācīts personāls. Nedrīkst modificēt pneimatisko ierīci. Modifikācijas var samazināt efektivitāti un drošības līmeni, kā arī paaugstināt ierīces operatora risku. Neizmest drošības instrukciju, nodot to ierīces operatoram. Nelietot pneimatisko ierīci, kad ir bojāta. Periodiski apskatīt ierīci, vai ir redzami ISO 11148 normā noteikti dati. Darba devējam / lietotājam ir jākontakts ar ražotāju, lai mainīt nominālu tabuliņu katrreiz, kad ir nepieciešami.

Risks savienots ar izmestiem elementiem

Atslēgt ierīci no barošanas avota pirms iesprausta instrumenta vai aksesuāra mainīšanas. Apstrādāta priekšmeta, aksesuāra vai ielikta instrumenta bojāšana var ierosināt elementa izmešanu ar lielu ātrumu. Vienmēr lietojiet acu aizsardzību izturīgu pret stieniem. Arī jāievēro nepiederošās personas risku. Jāpārlicinās, ka apstrādāts priekšmets ir droši nostiprināts. Pārbaudīt, vai aizsardzība no izmestiem savienošanas elementiem un/vai stieniem ir uzstādīta un funkcionē pareizi. Uzmanīgi, stieni var būt izmesti no ierīces priekšējās daļas.

Riski savienoti ar darbu

Ierīces lietošanas laikā operatora rokas var būt pakļautas sekojošiem riskiem: sadrupināšana, sitienu, atgriezum, sabēršana vai karstumam. Lietot attiecīgus cimdus roku aizsardzībai. Operatoram un konservācijas personālam jābūt fiziski spēki, lai strādāt ar ierīces daudzumu, masu un jaudu. Pareizi turēt ierīci. Esiet gatavi, lai stāvēt pretī normālai vai nejausa kustībai un lai vienmēr disponēt ar abām rokām. Saglabāt līdzsvaru un drošu pēdas novietojumu. Atslābināt spiedi uz starta un apturēšanas ierīces barošanas enerģijas pārtraukšanas gadījumā. Lietot tikai smērvielas, kuru rekomendē ražotājs. Izvairīties no netipiskām pozīcijām, kuras parasti neatļauj reaģēt uz normālu vai netipisku ierīces darbību. Ja ierīce ir piestiprināta pie atbalsta ierīces, pārbaudīt, vai stiprināšana ir droša. Sabraukšanas vai saspiešanas risks, kad nav uzstādīts savienošanas elements.

Riski savienoti ar atkārtotām kustībām

Pneimatiskas ierīces lietošanas laikā darbā, savienotā ar atkārtotām kustībām, operators var just plaukstu, plecu, augšdelmu, kakla vai citu ķermeņa daļu diskomfortu. Pneimatiskas ierīces lietošanas gadījumā operatoram ir jāpieņem komforta pozīciju, kura nodrošina attiecīgu kāju novietojumu, un jāizvairās no savādām pozīcijām, kuras negarantē balansu. Operatoram ir jāmaina pozīciju ilglaicīgi darbā, lai izvairītos no diskomforta un gurdenuma. Ja operators darba laikā var just sekojošu simptomu: pastāvīgs vai atkārtots diskomforts, sāpes, pulsējošas sāpes, knišus, stingšanu, dedzināšanu vai saspīlēšību. Viņam nedrīkst to ignorēt, jāinformē par to darba devēju un jākonsultē ar ārstu.

Riski savienoti ar aksesuāriem

Atslēgt ierīci no barošanas avota pirms iesprausta instrumenta vai aksesuāra mainīšanas.

Izmantot aksesuārus un ekspluatācijas materiālus tikai izmēros un tipos, kuru rekomendē ražotājs. Nelietot citu aksesuāru un ekspluatācijas materiālu veidu.

Riski savienoti ar darba vietu

Pasliedšana, pakļūšana un nokrišana ir par galvenajiem traumas iemesliem. Izvairīties no slīpām virsmām, savienotām ar ierīces izmantošanu, kā arī no pakļūšanas riskiem, savienotiem ar gaisa instalāciju. Esiet uzmanīgi nezināmā apkārtnē. Var eksistēt slēpti riski, piem. elektrība vai citas ekspluatācijas līnijas. Pneimatiska ierīce nav paredzēta lietošanai sprādziendrošās zonās un nav izolēta no kontakta ar elektroenerģiju. Pārbaudīt, vai nav nekādu elektrības vadu, gāzes cauruļu utt., kuri var ierosināt risku bojāšanas ar ierīci gadījumā.

Trokšņa risks

Pakļaušanas uz augstu trokšņu, bez aizsardzības, risks var ierosināt izturīgu un neatgriežamu dzirdes pazaudēšanu un citas problēmas, piem. trokšnis osās (zvanišana, dūksana, svilpošana vai dunēšana). Nepieciešama ir riska novērtēšana un attiecīgu kontroles līdzekļu ieviešana sakarībā ar tiem riskiem. Attiecīgas kontroles ar riska samazināšanas mērķi var ņemt sekojošu rīcību: slāpēšanas materiāli, kuri sargā no apstrādāta priekšmeta „zvanišana”. Lietot dzirdes orgānu aizsardzību, saskaņā ar darba devēja instrukcijām un ar darba drošības un higiēnas prasībām. Pneimatiskas ierīces apkalpošanu un konservāciju veikt pēc lietošanas instrukcijas rekomendācijām, tas atļaus izvairīties no nevajadzīga trokšņa līmeņa paaugstināšanas. Ja pneimatiska ierīce ir apgādāta ar trokšņa slāpētāju, vienmēr pārbaudīt, vai tas ir pareizi uzstādīts uz ierīces. Izvēlēt, konservēt un mainīt nolietotas iebāztas ierīces pēc lietošanas instrukcijas rekomendācijām. Tas atļaus izvairīties no nevajadzīga trokšņa līmeņa paaugstināšanas.

Vibrācijas risks

Vibrācijas risks var pastāvīgi sabojāt roku un plecu nervu un asinsapgādi. Strādājot zemās temperatūrās, silti jāapgērbjas un jāaglabā rokas siltas un sausas. Gadījumā, kad pirkstos un plaukstās būs justa stingšana, kniši, sāpe vai ieradīs ādas balināšana, pārtraukt pneimatiskas ierīces lietošanu, pēc tam informēt darba devēju un konsultēties ar ārstu. Ja iespējami, ierīces svaru jāatbalsta uz statņa, savilcēja vai līdzsvara.

Papildu drošības instrukcijas pneimatiskām ierīcēm

Saspiests gaiss var ierosināt nopietnu ievainojumu:

- vienmēr slēgt gaisa pieplūdi, iztukšot šļūteni un atslēgt ierīci no gaisa avota, kad: nav izmantota, pirms aksesuāru mainīšanas vai remontiem;
- nekad nedrīkst novirzīt gaisu savā vai citas personas virzienā.

Šļūtenes sitiens var ierosināt nopietnu ievainojumu. Vienmēr jākontrolē, vai šļūtene un savienojumi nav bojāti vai valīgi. Aukstu gaisu novirzīt tālu no rokām. Katreiz, kad ir izmantoti universāli saskrūvējami savienojumi (spīļveida savienojumi), jālieto aizsardzības stienus un savienojumus, kuri sargā no bojājumiem starp šļūtenēm un starp šļūteni un ierīci. Nedrīkst pārsniegt maksimālu gaisa spiedienu, paredzētu ierīcei. Nedrīkst pārnest rīku turot to uz vada.

EKSPLUATĀCIJAS NOTEIKUMI

Kontrolēt, vai saspiesta gaisa avots var nodrošināt pareizu gaisa spiedienu, un gaisa straumi. Gadījumā, kad spiediens ir pārāk liels, jālieto reduktoru ar drošības vārstu. Pneimatisko ierīci jāpiegādā caur filtru un eļļošanas sistēmu. Tas atļauj vienlaicīgi nodrošināt tīrību un gaisa eļļošanu. Filtra un eļļošanas sistēmas stāvoklis jābūt kontrolēts pirms katras lietošanas, un kad ir vajadzīgi,

filtr jābūt notīrīts un eļļas daudzums papildināts. Tas palīdz nodrošināt pareizu ierīces ekspluatāciju un pagarināt lietošanas laiku. Darba laika darba pozīcijai jābūt tādai, lai stāvēt pretī ierīces normālām vai negaidītām kustībām.

Pirms kniedes galviņas vai cita elementa mainīšanas atslēgt mašīnu no spiesta gaisa sistēmas.

Nedrīkst lietot ierīci bez galviņas, var sabraukt kermeņa daļu.

Nedrīkst lietot ierīci bez kniedes izsviešanas daļu vāka.

Apģādes pārtraukuma gadījumā atsvabināt ierīces darbības pogu.

Lietot tikai tādu smērvielu, kura ir rekomendēta instrukcijas tālākā daļā.

Darba laikā jālieto drošības brilles, rekomendējam arī dūraiņu un drošības apģērbu lietošanu.

IERĪCES LIETOŠANA

Pirms katras ierīces lietošanas kontrolēt, vai neviens pneimatiskas sistēmas elements nav sabojāts. Gadījumā, kad ir konstatēti bojājumi, nekavējoties jāmaina bojāto elementu uz jaunu.

Pirms katras ierīces ieslēgšanas jānosusina mitrumu, kura ir kondensēta ierīces iekšā, kompresorā un vados.

Ierīces pieslēgšana pie pneimatisko sistēmu

Ilustrācijā ir rādīta rekomendēta pievienošanas metode. Rādīta metode atļauj visefektīvāk lietot ierīci un pagarināt ierīces darbību. Iedvest mazliet eļļu SAE 10 uz gaisa pievadi.

Pie gaisa pievades vītņi stipri un tieši pieskrūvēt pareizu nobeigumu, kura atļauj pievienot gaisa šļūteni. (II)

Uz ierīci montēt pareizu nobeigumu. **Darbā ar pneimatiskiem ierīcēm jālieto tikai aksesuāru, kura ir paredzēta ar sitamiem ierīcēm.**

Tur, kur ir iespējami, noregulēt gaisa spiedienu.

Pievienot ierīci pie pneimatiskas sistēmas ar šļūteni, kuras iekšējais diametrs ir 1/4" (6,3 mm). Šļūtenes izturīgums jābūt vismaz 1,38MPa. (III)

Ieslēgt ierīci uz dažādām sekundēm un kontrolēt, vai nav konstatēti nekādi nepazīstamas skaņas vai vibrācijas.

Piederumu montāža un mainīšana

Uzstādiet vāciņu salauztas kniedes stieņiem, piespiežot to uz roktura ierīces pakalējā daļā (IV). Nedrīkst lietot ierīci bez vāka.

Samontēt darbam attiecīgu galviņu (V). Galviņu izvēlēt, ievērojot kniedes garumu un diametru. Nedrīkst lietot ierīci bez galviņas.

Ja būs nepieciešama spaiļu mainīšana, piem., kniedes netiks aizspiežamas, neskatoties uz ierīces pareizu lietošanu, to ir nepieciešami mainīt (VI). Lai to darīt - atskrūvējiet ar atslēgtu galviņas turētāju un galviņu. Pēc demontāžas turētāju ar atslēgtu atskrūvējiet spaiļu turētāju, stipri to turēšot ar otro atslēgtu. Pēc spaiļu turētāja demontāžas mainiet tos uz jauniem un kopumu samontējiet pretējā kārtībā. Visu vītņu savienojumu stipri un droši pieskrūvēt.

Pie ierīces korpusa var tikt piestiprināts pakaramais, kas ļauj pakārt ierīci darba pārtraukumos. Lai to darīt - pakaramajā galus novietojiet caurumos ierīces korpusā (VIII).

Darbs ar kniedēšanas mašīnu

Izurbt caurumu, ar kniedes diametru, ar kuru tiks savienoti elementi. Caurumā novietot kniedi.

Kniedēšanas mašīnā samontēt visu apgādāšanas elementu.

Samontēt attiecīgu galviņu. Lietotas kniedes diametrs tika atzīmēts uz galviņas.

Pieslēgt ierīci pie pneimatisko sistēmu.

Uz redzamu kniedes galu uzlikt mašīnas galviņu, lai pieskartu kniedei (VII).

Piespiežot ierīci pie kniedes, piespiest pogu, pēc sakniedēšanas un kniedes atgriešanas ierīce ir gatavā kārtējai kniedēšanai.

Atgriezti (salauzti) darba laikā kniedes stieņa elementi tiek savākti konteinerā korpusa pakalējā daļā. Konteiners jābūt regulāri iztukšots, atslēdzot konteineru vai caur spraugu, lai nepieļautu pilnīgu aizpildīšanu.

Pēc darba beigšanu demontēt pneimatisko sistēmu un konservēt ierīci.

KONSERVĀCIJA

Nedrīkst tīrīt pneimatisko ierīci ar benzīnu, šķīdinātāju vai citu degošo šķidrumu. Tvaiki var uzliesmoties un ierīce var eksplodēt, kas var būt par nopietnas ievainošanas iemeslu.

Šķīdinātāji, lietoti ierīces tīrīšanā var mīkstināt blīvējumu. Pirms darba sakuma ierīce jābūt tieši nosusināta.

Gadījuma, kad ir konstatēti kaut kādi nepareizumi ierīces darbībā, ierīci jāizslēdz no pneimatiskas sistēmas.

Visi pneimatiskas sistēmas elementi jābūt sargāti no netīruma. Netīrumi, kuri iekļūts uz pneimatisko sistēmu, var sabojāt ierīci un sistēmas elementu.

Ierīces konservācija pirms katras lietošanas

Atslēgt ierīci no pneimatiskas sistēmas.

Pirms katras lietošanas iedvest mazliet konservēšanas šķidrums (piem. WD-40) uz gaisa pievadi.

Pieslēgt ierīci pie pneimatisko sistēmu un ieslēgt to uz apm. 30 sekundēm. Tas atļauj izsmērēt eļļu ierīces iekšā un to notīrīt.

Vēlreiz atslēgt ierīci no pneimatiskas sistēmas.

Mazliet SAE 10 eļļu iedvest ierīces iekšā, caur gaisa pievadi un caur speciāliem caurumiem. Rekomendējam lietot eļļu ar labu kvalitāti, paredzētu pneimatiskas ierīces konservācijai, ar lipīgumu SAE 10. Pieslēgt ierīci un to iedarbināt uz īso laiku. Uzmanību! WD-40 nevar būt par attiecīgu ieeļļošanas līdzekli.

Nosausēt eļļas pārumu, kurš var iet ārā caur izejas caurumiem. Atstāt eļļa var sabojāt ierīces blīvējumu.

Cita konservēšanas darbība

Pirms katrās ierīču lietošanas jākontrolē, vai nav redzamas kaut kādi bojājumu pēdas. Saītes, rokturi un vārpstas jābūt turēti tīrumā. Pēc 6 mēnešiem vai darba laika 100 stundām ierīci jāatdod apskatei servisa kvalificētam personālam. Gadījumā, kad ierīce ir lietota bez rekomendētas gaisa izvešanas sistēmas, apskates frekvence jābūt biežākā.

Eļļas mainīšana vai piepildīšana (IX)

Gadījumā, ja tiks konstatēta ierīces efektivitātes samazināšana, vai pēc ilgstošas glabāšanas mainiet vai papildiniet eļļu ierīces korpusā. Lai to darīt - atskrūvējiet eļļas ievādes skrūvi ierīces korpusa augšā. Pie cauruma pietuviniet mīkstu lupatiņu, pēc tam pieslēdziet ierīci pie saspiesta gaisa avota. Dažreiz piespiediet ierīces pogu, lai izlietu eļļu. Pēc pabeigšanas notīriet eļļas izlīšanas vietu un ieskrūvējiet pieslēgumu, pēc tam, lietojot šļirci ar eļļu, ielejiet ap 15 ml eļļas. Pēc eļļas piepildināšanas pabeigšanas atslēdziet šļirci, atskrūvējiet pieslēgumu un slēdziet ievādes caurumu ar skrūvi.

Pēc eļļas piepildīšanas pārbaudiet, vai sistēmā nav gaisa. Gadījumā, kad ierīce pat nav pilnīgi efektīva, bez uzstādītas kniedes piespiediet pogu 6 līdz 7 reizēm, un pēc tam delikāti atskrūvējiet eļļas ievādes skrūvi, lai izlaistu gaisu no ierīces sistēmas. Pēc tam stipri un droši pieskrūvējiet eļļas ievādes skrūvi.

Rekomendējam lietot hidraulisko eļļu ar viskozitātes klasi ISO 32 vai SAE 10W.

Bojājumu novēršana

Jāpārtrauc ierīces lietošanu nekavējoties pēc bojājuma konstatēšanu. Darbība ar bojāto ierīci var būt par ievainošanas iemeslu. Visi remontu vai ierīču elementu mainīšanu jāveic tikai kvalificēts personāls autorizētā servisā.

Bojājums	Iespējamā labošana
Ierīce ir pārāk lēni apgriezieni vai ierīce nevar iedarbināt	Iedvest mazliet WD-40 eļļu caur gaisa pievadu, ieslēgt ierīci uz dažādām sekundēm. Lāpstiņas varētu pielipt pie rotoru, ieslēgt ierīci uz apm. 30 sekundēm. Ar nelielu eļļas daudzumu ieeļļot ierīci. Uzmanību! Eļļas pārumus var samazināt ierīces jaudu. Tādā gadījumā jātīra dzinēju.
Ierīce sāk darboties un pēc tam palēnina	Kompresors nevar nodrošināt pareizu gaisa spiedienu. Ierīce sāk darboties ar gaisu no kompresora tvertnes. Kad spiediens ir samazināts, kompresors nevar papildināt gaisu. Jāpievieno ierīci pie stiprāko kompresoru.
Pārāk zema jauda	Kontrolēt, vai vadu iekšējais diametrs ir vismaz 1/4" (6,3 mm). Kontrolēt spiedienu uzstādīšanu, vai ir maksimāli noregulēts. Kontrolēt, vai ierīce ir pareizi notīrīta un ieeļļota. Kad nav pozitīvo rezultātu, atdod ierīci remontam.

Pēc darba beigšanu apvalku, ventilēšanas spraugas, pārslēdzi, papildu rokturi un ekrāni jātīra, piemēram, ar saspiestu gaisu (ar spiedienu ne vairāk nekā 0,3 MPa), otu vai sauso drānu, bez ķīmiskiem līdzekļiem un tīrīšanas šķīdumiem. Instrumentus un rokturus tīrīt ar sauso tīro drānu.

Nolietotas elektriskas iekārtas ir otrreizējās izejvielas – nevar būt izmestas ar mājāsaimniecības atkritumiem, jo satur substances, kas ir bīstamas cilvēku veselībai un videi! Lūdzam aktīvi palīdzēt saglabāt dabisku bagātību un sargāt vidi, pasniedzot izlietoto iekārtu izlietotas elektriskas ierīces savākšanas punktā. Lai ierobežot atkritumu daudzumu, tiem jābūt vēlreiz izlietotiem, pārstrādātiem vai dabīgiem atpakaļ citā formā.

CHARAKTERISTIKA NÁŘADÍ

Pneumatická nýtovačka je nářadí napájené stlačeným vzduchem o příslušném tlaku. Pomocí trhacích nýtů z oceli (včetně nereza-vějící) nebo hliníku lze spojovat různé díly. Práce pomocí této nýtovačky je výkonnější a pohodlnější než nýtování ruční. Správná, spolehlivá a bezpečná práce nářadí je závislá na náležitém provozování a proto:

Před zahájením práce s nářadím je třeba přečíst celý návod k použití a návod uschovat k pozdějšímu použití.

Dodavatel nenese odpovědnost za jakékoli škody a úrazy vzniklé v důsledku používání nářadí v rozporu s jeho určením a v důsledku nedodržování bezpečnostních předpisů a doporučení tohoto návodu. Používání nářadí v rozporu s jeho určením nebo dohodou má za následek ztrátu záručních práv uživatele.

PŘÍSLUŠENSTVÍ

Nýtovačka je vybavená spojkou, která umožňuje její snadné připojení k systému rozvodu tlakového vzduchu. Součástí příslušenství je sada hlav k nýtům různých průměrů a klíče určené k jejich montáži.

TECHNICKÉ ÚDAJE

Parametr	Rozměrová jednotka	Hodnota
Katalogové číslo		YT-36171
Hmotnost	[kg]	1,3
Průměr vzduchové přípojky (PT)	["/ mm]	1/4 / 6,3
Průměr hadice přivádějící vzduch (vnitřní)	["/ mm]	1/4 / 6,3
Průměry zpracovávaných nýtů	[mm]	2,4; 3,2; 4,0; 4,8; 5,0
Nýtovací síla	[kg] / [N]	757 - 1060 / 7430 - 10400
Maximální zdvih pístu	[mm]	18
Maximální přípustný provozní tlak	[MPa]	0,70
Doporučovaný provozní tlak	[MPa]	0,50
Požadovaný průtok vzduchu (při 6,2 bar)	[l/min]	54
Akustický tlak (EN ISO 15744)	[dB(A)]	83,6 ± 1,9
Akustický výkon (EN ISO 15744)	[dB(A)]	97,4 ± 2,8
Vibrace (EN ISO 20643)	[m/s ²]	0,66 ± 0,21

VŠEOBECNÉ BEZPEČNOSTNÍ PODMÍNKY

VÝSTRAHA! Během práce s pneumatickým nářadím se doporučuje dodržovat vždy základní zásady bezpečnosti práce včetně níže uvedených, aby bylo omezeno nebezpečí ohrožení požárem, zasažení elektrickým proudem a vzniku úrazů.

Dříve než začnete toto nářadí používat, přečtěte si celý návod k použití a řiďte se podle něho.

POZOR! Přečtěte si všechny dále uvedené instrukce. Jejich nedodržování může vést k zasažení elektrickým proudem, požáru nebo úrazu. Pojem „pneumatické nářadí“ použitý v návodech se vztahuje na veškeré nářadí poháněné stlačeným vzduchem o vhodném tlaku.

DODRŽOVAT DÁLE UVEDENÉ INSTRUKCE

Všeobecné bezpečnostní předpisy

Před zahájením instalace, práce, oprav, údržby a výměnou příslušenství, nebo při práci v blízkosti pneumatického nářadí je třeba z důvodu výskytu celé řady hrozících rizik prostudovat bezpečnostní předpisy a naučit se je. Nedodržení výše uvedených pokynů může mít za následek vznik těžkých úrazů. Instalaci, seřizování a montáž pneumatického nářadí smí provádět pouze kvalifikovaní a školení pracovníci. Jakékoli zásahy do konstrukce pneumatického nářadí jsou zakázány. Takovéto zásahy mohou snížit účinnost nářadí a jeho bezpečnost a zvýšit riziko pro obsluhu nářadí. Bezpečnostní předpisy nevyhazujte, je třeba je dát k dispozici obsluze nářadí. Nepoužívejte poškozené pneumatické nářadí. Nářadí je nutné podrobovat periodickým prohlídkám zaměřeným kromě jiného na čitelnost údajů předepsaných normou ISO 11448. Zaměstnavatel/uživatel je povinen se spojit s výrobcem za účelem výměny výrobního štítku pokaždé, když to bude nutné.

Ohrožení související s vymrštěním částic materiálu nebo nástroje

Před výměnou upnutého nástroje nebo příslušenství je třeba odpojit nářadí od zdroje napájení. Poškození obráběného předmětu, příslušenství nebo dokonce samotného upnutého nástroje může být příčinou vymrštění částic materiálu nebo nástroje vysokou rychlostí. Proto je nutné používat prostředky na ochranu očí, které odolávají nárazu. Soustavně je třeba mít na zřeteli riziko hro-

zici nezainteresovaným osobám. Pokaždé je třeba zkontrolovat, zda je obráběný předmět důkladně upevněn. Zkontrolujte, zda jsou veškeré ochranné prvky proti vymrštění spojovacích prvků a/nebo trnu namontovány a zda správně fungují. Varování před možným vymrštěním trnu zepředu nářadí.

Ohrožení související s prací s nářadím

Při používání nářadí mohou být ruce obsluhy vystaveny takovému ohrožení, jakým je např. zhmoždění, naražení, odseknutí, zbroušení nebo vysoká teplota. Na ochranu rukou je třeba používat odpovídající rukavice. Obsluha a pracovníci údržby musí být fyzicky zdatní, aby si poradili s počtem, hmotností a výkonem nářadí. Nářadí držte předepsaným způsobem. Buďte připraveni čelit běžným nebo neočekávaným pohybům a mějte v pohotovosti vždy obě ruce.

Zaujměte nohama takové postavení, které zajistí udržení rovnováhy a bezpečnost. V případě výpadku energie napájející nářadí je třeba uvolnit vypínač nářadí. Používejte pouze výrobcem předepsané mazací prostředky. Vyhybejte se nepřírozeným polohám, které obvykle neumožňují reagovat na běžné nebo netypické reakce nářadí. Pokud je nářadí upevněno v nosném zařízení, je třeba zkontrolovat, zda je upevněno spolehlivě. Dávejte pozor na nebezpečí pohmoždění nebo sevření v případech, kdy instalace spojovacího prvku neproběhne z různých důvodů úspěšně.

Ohrožení související s opakovanými pohyby

Při používání pneumatického nářadí k práci spočívající v opakování pohybů je obsluha vystavená následkům přetížení rukou, paží, ramen, krku a jiných částí těla. Při používání pneumatického nářadí je obsluha povinná zaujmout pohodlné postavení, které spočívá ve správné poloze chodidel, a vyhýbat se nepřírozeným polohám a polohám, které nezaručují udržení rovnováhy. Obsluha je povinná během dlouhotrvající práce měnit postavení. Pomáhá to zabránit pocitu nepohodlí a únavě. Jestliže obsluha pocítí takové symptomy, jako je trvalý nebo opakující se pocit nepohodlí, bolest, pulzující bolest, brnění, mravenčení, trnutí, pálení nebo ztuhnutí, nesmí tyto příznaky ignorovat a je povinná o tom informovat zaměstnavatele a příznaky konzultovat s lékařem.

Ohrožení související s používáním příslušenství

Před výměnou upnutého nástroje nebo příslušenství je třeba odpojit nářadí od zdroje napájení.

Příslušenství a provozní materiály používejte pouze takových rozměrů a typů, které doporučuje výrobce. Nepoužívejte příslušenství a provozní materiály jiných typů.

Ohrožení související s pracovištěm

Uklouznutí, zakopnutí a pády jsou hlavními příčinami úrazů. Dávejte pozor na kluzké plochy způsobené používáním nářadí a na nebezpečí zakopnutí o rozvody stlačeného vzduchu. V neznámém prostředí se chovejte obezřetně. Mohou zde existovat skryté zdroje ohrožení, jako rozvody elektřiny nebo jiná užitková vedení. Pneumatické nářadí není určeno k používání v prostorách s nebezpečím výbuchu. Je třeba si uvědomit, že v případě dotyku se živými částmi elektrických zařízení není nářadí vybaveno potřebnou izolací. Zkontrolujte, zda se na místě používání nevyskytují žádná elektrická vedení, plynová potrubí a pod., která by v případě poškození používaným nářadím mohla představovat zdroj ohrožení.

Ohrožení hlukem

Vystavení silnému hluku bez odpovídající ochrany může způsobit trvalou a nevratnou ztrátu sluchu a jiné problémy, jako je šumění, zvonění, bzučení, pískání nebo hučení v uších. Toto riziko je třeba vyhodnotit a zavést odpovídající preventivní opatření zaměřená na tento druh ohrožení. Takováto opatření vedoucí ke snížení rizika mohou zahrnovat použití tlumících materiálů, zabraňujících chvění obráběného předmětu. Ukládá se povinnost používat prostředky na ochranu sluchu podle pokynů zaměstnavatele a podle předpisů bezpečnosti a ochrany zdraví při práci. Obsluha a údržbu pneumatického nářadí je třeba provádět podle pokynů návodu na obsluhu. Tím se zabrání nežádoucímu vzrůstu hladiny hluku. Je-li nářadí vybaveno tlumičem, je vždy nutné dbát na to, aby byl během používání nářadí správně namontovaný. Nástroje upnuté v nářadí je třeba vybírat, udržovat a v případě opotřebení provádět jejich výměnu podle pokynů návodu na obsluhu. Tím se zabrání nežádoucímu nárůstu hluku.

Ohrožení vibracemi a otřesy

Vibrace a otřesy mohou způsobit trvalé poškození nervů a cévní změny v rukách a ramenou.

Při práci za nízkých teplot je nutné se teple obléci a dbát na to, aby byly ruce v suchu a teple. Pokud se dostaví trnutí, mravenčení, bolest nebo zbledení kůže na prstech a rukách, přestaňte pneumatické nářadí používat. Potom informujte o této skutečnosti zaměstnavatele a příznaky konzultujte s lékařem. Pokud je to možné, je třeba eliminovat hmotnost nářadí pomocí stojanu, závěsu nebo systému vyvážení.

Doplňující bezpečnostní předpisy týkající se pneumatického nářadí

Stlačený vzduch může způsobit těžké úrazy:

- když se nářadí nepoužívá, před výměnou příslušenství nebo při provádění oprav vždy uzavřete přívod vzduchu, zrušte tlak vzduchu v přívodní hadici a odpojte nářadí od rozvodu stlačeného vzduchu;

- proudem vzduchu nikdy nemířte na sebe nebo na kohokoli jiného.

Zasažení hadicí může způsobit těžký úraz. Pravidelně provádějte kontroly hadic a spojek, hlavně zda nejsou poškozené nebo uvolněné. Proudem studeného vzduchu nemířte na ruce.

V případech, kdy jsou použity univerzální šroubovací spoje (bajonetové spojky), je třeba k zajištění ochrany spojů mezi hadicemi

a mezi hadicí a nářadím proti poškození použít hadicové trny a ochranné objímky. Překračovat maximální tlak vzduchu stanovený pro dané nářadí je zakázáno. Nářadí nikdy nepřeházejte držením za hadici.

PODMÍNKY PROVOZOVÁNÍ

Je třeba zkontrolovat, zda zdroj stlačeného vzduchu umožňuje dosáhnout příslušný provozní tlak a zabezpečuje požadovaný průtok vzduchu. V případě příliš vysokého tlaku napájecího vzduchu je třeba použít redukční ventil a pojistný ventil. Pneumatické nářadí je třeba napájet přes systém filtru a olejovače. Zajistí se tím jednak čistota a rovněž nasycení vzduchu olejem. Stav filtru a olejovače je třeba před každým použitím nářadí zkontrolovat a v případě potřeby filtr vyčistit nebo doplnit olej do olejovače. Zabezpečí se tím správné provozní podmínky nářadí a prodlouží se jeho životnost.

Při práci je třeba zaujmout takové postavení, aby bylo možno reagovat na běžnou nebo neočekávanou reakci nářadí.

Před výměnou nýtovací hlavy nebo jakéhokoliv jiného dílu je třeba odpojit nýtovačku od systému napájení stlačeným vzduchem.

Používání nářadí bez namontované nýtovací hlavy zvyšuje riziko pohmoždění některé části těla nářadím.

Je zakázáno používat nářadí bez namontovaného krytu pro zachytávání vyražených odseknutých trnů nýtů.

V případě výpadku napájení nářadí je třeba uvolnit tlak na spoušť nářadí.

Je třeba používat pouze ty mazací a konzervační prostředky, které jsou uvedeny v další části návodu.

Během práce je třeba používat ochranné brýle, doporučuje se používat rukavice a ochranný oděv.

POUŽÍVÁNÍ NÁŘADÍ

Před každým použitím nářadí zkontrolujte, zda není některý prvek pneumatického systému poškozený. V případě zjištění poškození je třeba neodkladně poškozenou část vyměnit za novou a nepoškozenou.

Před každým použitím pneumatického systému je třeba vysušit vlhkost zkondenzovanou uvnitř nářadí, kompresoru a rozvodu.

Připojení nářadí k pneumatickému systému

Doporučený způsob připojení nářadí k pneumatickému systému zobrazuje výkres. Tímto způsobem bude zabezpečeno co nejefektivnější využití nářadí a prodlouží se rovněž jeho životnost.

Nadávkuje několik kapek oleje s viskozitou SAE 10 do přívodu vzduchu.

Do závitového otvoru vstupu vzduchu pevně a bezpečně našroubujte příslušnou koncovku umožňující připojení hadice přívodu vzduchu (II).

Na upínací hlavu nářadí namontujte příslušnou koncovku. **K práci s pneumatickým nářadím používejte pouze takové příslušenství, které je přizpůsobeno provozu s přiklepovým nářadím.**

Tam kde je to možné, nastavte tlak na odpovídající hodnotu.

Pomocí hadice s vnitřním průměrem 1/4" (6,3 mm) připojte nářadí k pneumatickému systému. Ověřte, zda je hadice dimenzována na tlak minimálně 1,38 MPa (III).

Uvedte nářadí na několik sekund do chodu a zkontrolujte, zda z něho nevycházejí žádné podezřelé zvuky nebo vibrace.

Montáž a výměna příslušenství

Namontujte nádobku na utržené dřívky nýtů jejím nasunutím na osazení v zadní části nářadí (IV). Provozovat nýtovačku bez namontované nádoby je zakázáno.

Namontujte hlavu odpovídající danému typu používaných nýtů (V). Hlavu j třeba zvolit podle délky a průměru používaných nýtů. Používat nýtovačku bez namontované hlavy je zakázáno.

Jestliže nebude možné nýty správně roznýtovat i navzdory tomu, že postup při nýtování bude správný, je třeba vyměnit čelisti (VI). K tomuto účelu je nutné klíčem odšroubovat držák hlavy spolu s hlavou. Po demontáži držáku je třeba klíčem odšroubovat držák čelistí, přičemž se jeho upínač musí přidržet druhým klíčem. Po demontáži držáku čelistí se tyto vymění za nové a celek se smontuje v opačném pořadí. Všechny závitové spoje je třeba důkladně a spolehlivě utáhnout.

Na nýtovačku je možné připevnit závěsné oko, na které lze při přestávkách v práci nýtovačku zavěsit. Postupuje se tak, že se konce závěsného oka nasadí do otvorů umístěných ve skříni nýtovačky (VIII).

Práce s nýtovačkou

Vyvrtejte otvor, jehož průměr odpovídá průměru nýtu, jakým se mají díly spojit. Nýt zasuňte do otvoru.

Na nýtovačku namontujte všechny prvky příslušenství.

Namontujte odpovídající hlavu. Průměr používaných nýtů je vyznačen na hlavě.

Připojte nýtovačku k rozvodu stlačeného vzduchu.

Na vyčnívající dřív nýtu nasadte hlavu nýtovačky tak, aby dosedla na hlavu nýtu (VII).

Přitlačte nýtovačku k nýtu a stiskněte spoušť. Po roznýtování a odseknutí zbývající části nýtu je nářadí připraveno na další nýtování.

Odseknuté (utržené) části dřívků nýtů se během práce shromažďují v nádobce umístěné v zadní části skříňe nářadí. Tu je třeba pravidelně vyprazdňovat odpojením nádoby od nářadí tak, aby nikdy nedošlo k jejímu úplnému naplnění.

Po ukončení práce pneumatický systém rozeberte a nářadí ošetřete.

ÚDRŽBA

K čištění nářadí nikdy nepoužívejte benzin, rozpouštědla nebo jiné hořlavé kapaliny. Výpary by se mohly vznítit a způsobit výbuch nářadí a vážná zranění.

Rozpouštědla použitá k čištění rukojeti nářadí a jeho tělesa mohou poškodit těsnění. Před zahájením práce nářadí důkladně vysušte. Pokud bude zjištěna jakákoliv nepravidelnost v práci nářadí, je třeba ho okamžitě odpojit od pneumatického systému.

Veškeré prvky pneumatického systému musí být chráněny před znečištěním. Nečistoty, které se dostanou dovnitř pneumatického systému, mohou poškodit nářadí a ostatní prvky pneumatického systému.

Údržba nářadí před každým použitím

Odpojte nářadí od pneumatického systému. Před každým použitím nadávkujte vstupním otvorem vzduchu do nářadí malé množství konzervačního prostředku (např. WD-40). Připojte nářadí k pneumatickému systému a uveďte ho do chodu na cca 30 sekund. Umožní se tím rozvést konzervační prostředek uvnitř nářadí a vyčistit ho.

Nářadí znova odpojte od pneumatického systému.

Vstupním otvorem vzduchu a otvory určenými k tomuto účelu nadávkujte dovnitř nářadí malé množství oleje SAE 10. Doporučuje se používat olej SAE 10, který je určen k údržbě pneumatického nářadí. Připojte nářadí k pneumatickému systému a uveďte ho na krátký čas do chodu.

Pozor! WD-40 nelze používat jako mazací olej.

Uťete přebytek oleje, který unikl přes výstupní otvory. Olej ponechaný na nářadí by mohl poškodit jeho těsnění.

Ostatní údržba

Před každým použitím nářadí je třeba zkontrolovat, zda nejsou na některých jeho částech viditelné stopy nějakého poškození. Upínací hlavy, čelisti a vřetena je třeba udržovat v čistotě.

Každých 6 měsíců nebo po 100 hodinách provozu je třeba nářadí odevzdat k prohlídce kvalifikovanému personálu opravárenského závodu. Pokud bylo nářadí provozováno bez použití doporučeného napájecího vzduchového systému, je třeba intervaly prohlídky zkrátit.

Výměna nebo doplňování oleje (IX)

V případě poklesu výkonu nýtovačky nebo po dlouhém období skladování je třeba vyměnit nebo doplnit olej ve skříní nýtovačky. Postupuje se tak, že se odsroubuje šroub plnicího otvoru oleje umístěného na vrchu skříně. Na otvor přiložte kousek měkké tkaniny a následně nýtovačku připojte ke zdroji stlačeného vzduchu. Stiskněte několikrát spoušť nářadí, následkem čeho dojde k vytečení oleje. Po zastavení nářadí vytečený olej z okolí otvoru očistěte na do otvoru zašroubujte vsuvku. Do ní zasuňte vývod injekční stříkačky naplněné olejem a vtlačte do nářadí cca 15 ml oleje. Po dokončení doplňování oleje vytáhněte stříkačku, odsroubujte vsuvku a otvor uzavřete šroubem.

Po doplnění oleje je nutné zkontrolovat, zda nedošlo k zavzdušnění systému. Pokud nýtovačka i nadále nevykazuje plný výkon, je třeba bez nasazení na nýt 6 až 7krát stisknout spoušť a potom mírně povolit šroub plnicího otvoru oleje. Tím se vypustí vzduch nahromaděný v systému nýtovačky. Pak šroub důkladně a spolehlivě utáhněte.

K doplňování se doporučuje používat hydraulický olej viskozitní třídy ISO 32 nebo SAE 10W.

Odstraňování poruch

Po objevení jakékoli poruchy je třeba používání nářadí přerušit. Práce s porouchaným nářadím může vést k úrazu. Veškeré opravy a výměny prvků nářadí musí být provedeny kvalifikovaným personálem v autorizovaném opravárenském závodě.

Porucha	Možné řešení
Nářadí má příliš pomalé otáčky nebo se vůbec neuvěde do chodu	Vstupním otvorem vzduchu nadávkujte malé množství WD-40. Uveďte nářadí do chodu na několik sekund. Lopatky se mohly přilepit k rotoru. Uveďte nářadí do chodu na 30 sekund. Namažte nářadí malým množstvím oleje. Pozor! Příliš velké množství oleje může způsobit pokles výkonu nářadí. V takovém případě je třeba vyčistit pohon.
Nářadí se uveđe do chodu a potom zpomalí	Kompresor nezabezpečuje dostatečný přívod vzduchu. Nářadí je uváděno do chodu vzduchem nahromaděným ve vzdušniku kompresoru. Uměrně s vyprazdňováním vzdušniku kompresor nestačí úbytek vzduchu doplňovat. Nářadí je třeba připojit k výkonějšímu kompresoru.
Nedostatečný výkon	Zkontrolujte, zda používané hadice mají vnitřní průměr minimálně 1/4" (6,3 mm). Zkontrolujte nastavení tlaku, zda je nastaven na maximální hodnotu. Zkontrolujte, zda je nářadí příslušným způsobem vyčištěno a namaženo. Pokud se výsledek nedostaví, odevzdejte nářadí do opravy.

Po ukončení práce, stojan, ventilační mezery, přepínače, dodatečnou rukojeť a ochrany je třeba očistit, například proudem vzduchu (o tlaku maximum 0,3 MPa), štětcem nebo suchým hadříkem bez použití chemických prostředků a čistících kapalin. Nářadí a rukojeť očistit suchým čistým hadříkem.

Opořezávané nářadí je zdrojem druhotných surovin – je zakázáno vyhazovat ho do nádob na komunální odpad, jelikož obsahuje látky nebezpečné lidskému zdraví a životnímu prostředí! Prosíme o aktivní pomoc při hospodaření s přírodními zdroji a při ochraně životního prostředí tím, že odevzdáte opořezávané zařízení do sběrného střediska použitých zařízení. Aby se množství vyřazeného odpadu omezilo, je nevyhnutelné ho opětovně využívat, recyklovat nebo zhodnocovat jinou formou.

CHARAKTERISTIKA NÁRADIA

Pneumatická nitovačka je náradie napájané stlačeným vzduchom s príslušným tlakom. Pomocou trhacích nitov z ocele (vrátane nehrdzavejúcej ocele) a hliníka je možné spájať rôzne súčasti. Práca s pneumatickou nitovačkou je efektívnejšia a pohodlnejšia než ručné nitovanie. Správna, spoľahlivá a bezpečná práca náradia je závislá na náležitom prevádzkovaní a preto:

Pred zahájením práce s náradím je potrebné prečítať celý návod na použitie a uschovať ho pre neskoršie použitie.

Dodávateľ nenesie zodpovednosť za akékoľvek škody a úrazy, ktoré vznikli v dôsledku používania náradia v rozpore s jeho určením, nedodržiavania bezpečnostných predpisov a odporúčaní tohto návodu. Používanie náradia v rozpore s jeho určením a s dohodou má za následok stratu práv užívateľa na zárukú.

PRÍSLUŠENSTVO

Nitovačka je vybavená spojkou, pomocou ktorej je možné nitovačku pripojiť ku rozvodu stlačeného vzduchu. Súčasťou príslušenstva je sada nitovacích hláv s rôznymi priermi a kľúče určené na ich výmenu.

TECHNICKÉ ÚDAJE

Parameter	Rozmerová jednotka	Hodnota
Katalógové číslo		YT-36171
Hmotnosť	[kg]	1,3
Priemer vzduchovej prípojky (PT)	[\" / mm]	1/4 / 6,3
Priemer hadice na prívod vzduchu (vnútorný)	[\" / mm]	1/4 / 6,3
Priemery spracovávaných nitov	[mm]	2,4; 3,2; 4,0; 4,8; 5,0
Nitovacia sila	[kg] / [N]	757 - 1060 / 7430 - 10400
Maximálny zdvih piesta	[mm]	18
Maximálny prípustný prevádzkový tlak	[MPa]	0,70
Odporúčaný prevádzkový tlak	[MPa]	0,50
Predpísaný prietok vzduchu (pri 6,2 bar)	[l/min]	54
Akustický tlak (EN ISO 15744)	[dB(A)]	83,6 ± 1,9
Akustický výkon (EN ISO 15744)	[dB(A)]	97,4 ± 2,8
Vibrácie (EN ISO 20643)	[m/s ²]	0,66 ± 0,21

VŠEOBECNÉ BEZPEČNOSTNÉ PODMIENKY

VAROVANIE! Počas práce s pneumatickým náradím sa odporúča vždy dodržiavať základné zásady bezpečnosti práce, včítane uvedených ďalej, aby bolo obmedzené nebezpečenstvo vzniku požiaru, úrazu elektrickým prúdom a zabránené úrazom.

Skôr než sa začne toto náradie využívať, je potrebné prečítať celý návod a riadiť sa podľa neho.

POZOR! Prečítať všetky nižšie uvedené inštrukcie. Ich nedodržiavanie môže byť príčinou úrazu elektrickým prúdom, požiaru alebo poškodenia zdravia. Výraz „pneumatické náradie“ použitý v inštrukciách sa vzťahuje na všetky náradia poháňané stlačeným vzduchom o vhodnom tlaku.

DODRŽIAVAŤ NIŽŠIE UVEDENÉ INŠTRUKCIE

Všeobecné bezpečnostné predpisy

Pred zahájením inštalácie, práce, opráv, údržby a pri výmene príslušenstva, alebo pri práci v blízkosti pneumatického náradia je potrebné z dôvodov výskytu celého radu hroziacich rizík preštudovať bezpečnostné predpisy a naučiť sa ich. Nedodržanie vyššie uvedených pokynov môže mať za následok vznik ťažkých úrazov. Inštaláciu, zoraďovanie a montáž pneumatického náradia môžu vykonávať iba kvalifikovaní a školení pracovníci. Akékoľvek zásahy do konštrukcie pneumatického náradia sú zakázané. Takéto zásahy môžu znížiť účinnosť náradia a jeho bezpečnosť a zvýšiť riziko pre obsluhu náradia. Bezpečnostné predpisy nevyhadzujte, je nutné ich mať k dispozícii obsluhu náradia. Nepoužívajte poškodené pneumatické náradie. Náradie je nutné podrobovať periodickým prehliadkam zameraným okrem iného na čitateľnosť údajov predpísaných normou ISO 11148. Zamestnávateľ/používateľ je povinný kontaktovať výrobcu za účelom výmeny výrobného štítku zakaždým, keď to bude nutné.

Ohrozenie súvisiace s úletom častíc materiálu alebo nástroja

Pred výmenou upnutého nástroja alebo príslušenstva je potrebné odpojiť náradie od zdroja napájania. Poškodenie obrábaného predmetu, príslušenstva alebo dokonca samotného upnutého nástroja môže byť príčinou vymrštenia častíc materiálu alebo nástroja vysokou rýchlosťou. Preto je nutné používať prostriedky na ochranu očí, ktoré odolávajú nárazu. Je taktiež nutné zohľadniť riziko hroziace nezúčastneným osobám. Zakaždým je potrebné skontrolovať, či je obrábaný predmet dôkladne upevnený. Skontrolujte, či sú všetky ochranné prvky proti vymršteniu spojovacích prvkov a/alebo trňa namontované a či správne fungujú. Varovanie pred možným vymrštením trňa spredu náradia.

Ohrozenie súvisiace s prácou s náradím

Používanie náradia môže vystaviť ruky obsluhy nebezpečenstvu, akým je napr. pomliaždenie, udretie, odseknutie, zbrúsenie a vysoká teplota. Na ochranu rúk je potrebné používať zodpovedajúce rukavice. Obsluha a pracovníci údržby musia byť fyzicky zdatní, aby si poradili s počtom, hmotnosťou a výkonom náradia. Náradie držte predpísaným spôsobom. Buďte pripravení čeliť bežným alebo neočakávaným pohybom a majte v pohotovosti vždy obidve ruky.

Zaujmite nohami také postavenie, ktoré zaisťujú udržanie rovnováhy a bezpečnosť. V prípade výpadku energie napájajúcej náradie je potrebné uvoľniť vypínač náradia. Používajte iba výrobcom predpísané mazacie prostriedky. Vyhýbajte sa neprirodzeným polohám, ktoré obvykle neumožňujú reagovať na bežné alebo netypické reakcie náradia. Ak je náradie upevnené v nosnom zariadení, je nutné skontrolovať, či je upevnenie spoľahlivé. Dávajte pozor na nebezpečenstvo pomliaždenia alebo privretia v prípade, keď inštalácia spojovacieho prvku neprebehne z rôznych dôvodov úspešne.

Ohrozenie súvisiace s opakovanými pohybmi

Pri používaní pneumatického náradia na prácu spočívajúcu v opakovaní pohybov je obsluha vystavená následkom preťaženia rúk, paží, ramien, krku a iných častí tela. Pri používaní pneumatického náradia je obsluha povinná zaujať pohodlné postavenie, ktoré spočíva v správnej polohe chodidiel, a vyhýbať sa neprirodzeným polohám a polohám, ktoré nezaručujú udržanie rovnováhy. Obsluha je povinná počas dlhotrvajúcej práce meniť postavenie. Pomáha to zabrániť pocitu nepohodlia a únavy. Ak obsluha pocíti také symptómy, ako je trvalý alebo opakujúci sa pocit nepohodlia, bolesť, pulzujúca bolesť, brnenie, mravčenie, trpnutie, pálenie alebo stuhnutie, nesmie tieto príznaky ignorovať a je povinná o tom informovať zamestnávateľa a príznaky konzultovať s lekárom.

Ohrozenie súvisiace s používaním príslušenstva

Pred výmenou upnutého nástroja alebo príslušenstva je potrebné odpojiť náradie od zdroja napájania.

Príslušenstvo a prevádzkové materiály používajte iba takých rozmerov a typov, ktoré odporúča výrobca. Nepoužívajte príslušenstvo a prevádzkové materiály iných typov.

Ohrozenie súvisiace s pracoviskom

Pošmyknutie, potknutie a pády sú hlavnými príčinami úrazov. Dávajte pozor na klzké plochy spôsobené používaním náradia a na nebezpečenstvo potknutia sa o rozvodov stlačeného vzduchu. V neznámom prostredí sa správajte opatrne. Môžu tu existovať skryté zdroje ohrozenia ako rozvod elektriny alebo iné úžitkové vedenia. Pneumatické náradie nie je určené na používanie v priestoroch s nebezpečenstvom výbuchu. Je potrebné si uvedomiť, že v prípade dotyku s živými časťami elektrických zariadení náradie nie je vybavené potrebnou izoláciou. Skontrolujte, či sa na mieste používania nevyskytujú žiadne elektrické vedenia, plynové potrubia a pod., ktoré by v prípade poškodenia používaným náradím mohli predstavovať zdroj ohrozenia.

Ohrozenie hlukom

Vystavenie silnému hluku bez zodpovedajúcej ochrany môže spôsobiť trvalú a nevratnú stratu sluchu a iné problémy, ako je šumenie, zvonenie, bzučanie, pískanie alebo hučanie v ušiach. Toto riziko je potrebné vyhodnotiť a realizovať zodpovedajúce preventívne opatrenia zamerané na tento druh ohrozenia. Takéto opatrenia vedúce ku zníženiu rizika môžu zahŕňať použitie tlmiačich materiálov zabraňujúcich chveniu obrábaného predmetu. Ukladá sa povinnosť používať prostriedky na ochranu sluchu podľa pokynov zamestnávateľa a podľa predpisov bezpečnosti a ochrany zdravia pri práci. Obsluhu a údržbu pneumatického náradia je potrebné vykonávať podľa pokynov návodu na obsluhu. Tým sa predídne nežiaducemu nárastu hladiny hluku. Ak je náradie vybavené tlmičom, je vždy nutné dbať na to, aby bol počas používania náradia správne namontovaný. Nástroje na upínanie do náradia je potrebné vyberať, udržiavať a v prípade opotrebovania vymeniť podľa pokynov návodu na obsluhu. Tým sa zabráni nežiaducemu nárastu hluku.

Ohrozenie vibráciami a otrasmi

Vibrácie a otrasy môžu spôsobiť trvalé poškodenie nervov a cievné zmeny v rukách a ramenách.

Pri práci za nízkych teplôt je nutné sa teplo obliecť a dbať na to, aby boli ruky v suchu a teple. Ak sa dostaví trpnutie, mravčenie, bolesť alebo zbelenie pokožky na prstoch a rukách, prestaňte pneumatické náradie používať. Potom informujte o tejto skutočnosti zamestnávateľa a príznaky konzultujte s lekárom. Ak je to možné, je potrebné eliminovať hmotnosť náradia pomocou stojana, závesu alebo systému vyváženia.

Doplňujúce bezpečnostné predpisy týkajúce sa pneumatického náradia

Stlačený vzduch môže spôsobiť ťažké úrazy:

- keď sa náradie nepoužíva, pred výmenou príslušenstva alebo pri vykonávaní opráv vždy uzavrite prívod vzduchu, zrušte tlak vzduchu v prívodnej hadici a odpojte náradie od rozvodu stlačeného vzduchu;

- prúdom vzduchu nikdy nemierte na seba alebo na kohokoľvek iného.

Zasiahnutie hadicou môže spôsobiť ťažký úraz. Pravidelne vykonávajte kontroly hadíc a spojok, hlavne či nie sú poškodené alebo uvoľnené. Prúdom studeného vzduchu nemierte na ruky.

V prípadoch, keď sú použité univerzálne skrutkované spoje (bajonetové spojky), je potrebné pre zabezpečenie ochrany spojov medzi hadicami a medzi hadicou a náradím proti poškodeniu použiť hadicové trne a ochranné objímky. Prekračovať maximálny tlak vzduchu stanovený pre dané náradie je zakázané. Náradie nikdy neprenášajte držaním za hadicu.

PODMIENKY PREVÁDZKOVANIA

Je potrebné overiť, či zdroj stlačeného vzduchu dovoľuje vytvoriť príslušný prevádzkový tlak a zabezpečiť požadovaný prietok vzduchu. V prípade príliš vysokého tlaku napájacieho vzduchu je potrebné použiť redukčný ventil včítane poistného ventilu. Pneumatické náradie je potrebné napájať cez systém filtra a olejoväča. Zabezpečí sa tým jednak čistota ako aj nasýtenie vzduchu olejom. Stav filtra a olejoväča je potrebné kontrolovať pred každým použitím a filter prípadne vyčistiť alebo doplniť olej do olejoväča. Zabezpečí sa tak správne prevádzkovanie náradia a predlíži sa jeho životnosť.

Pri práci je potrebné zaujať také postavenie, aby bolo možné reagovať proti bežným alebo neočakávaným pohybom náradia. Pred výmenou nitovacej hlavy alebo akejkolvek inej súčiastky je potrebné odpojiť nitovačku od systému rozvodu stlačeného vzduchu.

Používanie náradia bez nasadenej nitovacej hlavy zvyšuje riziko pomliaždenia časti tela náradím.

Je zakázané používať náradie bez namontovaného krytu na zachytávanie odseknutých trŕíov nitov.

V prípade výpadku napájania tlakovým vzduchom je potrebné uvoľniť tlak na spúšť náradia.

Je potrebné používať iba také typy mazacích a konzervačných prostriedkov, ktoré sú odporúčané v ďalšej časti inštrukcií.

Počas práce je potrebné používať ochranné okuliare, odporúča sa používať rukavice a ochranný odev.

POUŽÍVANIE NÁRADIA

Pred každým použitím náradia je potrebné sa presvedčiť, či nie je niektorý prvok pneumatického systému poškodený. V prípade zistenia poškodení je potrebné vadné prvky okamžite vymeniť za nové a nepoškodené.

Pred každým použitím pneumatického systému je potrebné vysušiť vlhkosť skondenovanú vnútri náradia, kompresora a rozvodu.

Pripojenie náradia k pneumatickému systému

Výkres znázorňuje odporúčaný spôsob pripojenia náradia k pneumatickému systému. Uvedený spôsob zabezpečí čo najefektívnejšie využitie náradia a predlíži aj jeho životnosť.

Nakvapkajte niekoľko kvapiek oleja s viskozitou SAE 10 do prívodu vzduchu.

Do závitú otvoru prívodu vzduchu dôkladne zaskrutkujte príslušnú koncovku umožňujúcu pripojenie hadice prívodu vzduchu (II).

Na upínaciu hlavu náradia namontujte príslušnú koncovku. **Ku práci s pneumatickým náradím používajte len také príslušenstvo, ktoré je prispôsobené práci s priklepovým náradím.**

Tam kde je to možné, nastavte tlak na zodpovedajúcu hodnotu.

Pomocou hadice s vnútorným priemerom 1/4" (6,3 mm) pripojte náradie ku pneumatickému systému. Skontrolujte, či je hadica dimenzovaná na tlak minimálne 1,38 MPa (III).

Uvedte náradie na niekoľko sekúnd do chodu a overte, či z neho nevychádzajú nejaké podozrivé zvuky alebo vibrácie.

Montáž a výmena príslušenstva

Namontujte nádobku na utrnuté drieky nitov jej nasunutím na osadenie v zadnej časti náradia (IV). Používanie nitovačky bez namontovanej nádoby je zakázané.

Namontujte hlavu zodpovedajúcu danému typu používaných nitov (V). Hlavu je potrebné zvoliť podľa dĺžky a priemeru používaných nitov. Používanie nitovačky bez namontovanej hlavy je zakázané.

Keď nebude možné nity správne roznitovať aj napriek tomu, že postup pri nitovaní bude správny, je treba vymeniť čeluste (VI). K tomuto účelu je nutné kľúčom odskrutkovať držiak hlavy spolu s hlavou. Po demontáži držiaka je potrebné kľúčom odskrutkovať držiak čelustí, pričom sa jeho upínač musí pridržať druhým kľúčom. Po demontáži držiaka čelustí sa tieto vymenia za nové a celok sa zmontuje v obrátenom poradí. Všetky závitové spoje je potrebné dôkladne a spoľahlivo dotiahnuť.

Na nitovačku je možné pripevniť závesné oko, na ktoré je možné pri prestávkach v práci nitovačku zavesiť. Postupuje sa tak, že sa konce závesného oka nasadia do otvorov umiestnených v skríni nitovačky (VIII).

Práca s nitovačkou

Vyvtáajte otvor, ktorého priemer zodpovedá priemeru nitu, akým sa majú diely spojiť. Nit zasuňte do otvoru.

Na nitovačku namontujte všetky prvky príslušenstva.

Namontujte zodpovedajúcu hlavu. Priemer používaných nitov je vyznačený na hlave.

Pripojte nitovačku k rozvodu stlačeného vzduchu.

Na vyčnievajúci driek nitu nasadte hlavu nitovačky tak, aby dosadla na hlavu nitu (VII).

Prítlačte nitovačku k nitu a stlačte spúšť. Po roznitovaní a odseknutí zvyšnej časti nitu je náradie pripravené na ďalšie nitovanie.

Odseknuté (utrnuté) drieky nitov sa počas práce zhromažďujú v nádobke umiestnenej v zadnej časti skrine náradia. Tu je nutné pravidelne vyprázdňovať odpojením nádoby od náradia tak, aby nikdy nedošlo k jej úplnému naplneniu.

Po ukončení práce pneumatický systém rozoberte a náradie ošetríte.

ÚDRŽBA

Na čistenie náradie nikdy nepoužívajte benzín, rozpúšťadlo alebo iné horľavé kvapaliny. Výpary by sa mohli vznietiť a spôsobiť výbuch náradia a vážne zranenia.

Pri použití rozpúšťadla na čistenie rukoväte náradia a skrine môže dôjsť ku poškodeniu tesnení. Pred zahájením práce náradie dôkladne vysušte.

V prípade zistenia akýchkoľvek nepravidielností v činnosti náradia je potrebné náradie okamžite odpojiť od pneumatického systému.

Všetky prvky pneumatického systému musia byť chránené pred znečistením. Nečistoty, ktoré sa dostanú do pneumatického systému, môžu zničiť náradie a iné prvky pneumatického systému.

Údržba náradia pred každým použitím

Odpojte náradie od pneumatického systému.

Pred každým použitím nadávajte malé množstvo konzervačného prípravku (napr. WD-40) cez vstupný otvor vzduchu.

Pripojte náradie ku pneumatickému systému a uveďte ho do chodu na cca 30 sekúnd. Umožní sa tým rozviesť konzervačný prostriedok vo vnútri náradia a vyčistiť ho.

Náradie znova odpojte od pneumatického systému.

Cez vstupný otvor vzduchu a cez otvory k tomuto účelu určené nadávajte do vnútra náradia malé množstvo oleja SAE 10. Odporúča sa použiť olej SAE 10, ktorý je určený na údržbu pneumatického náradia. Zariadenie pripojte a na krátky čas ho uveďte do chodu.

Pozor! WD-40 nie je možné použiť ako mazací olej.

Poutierajte prebytok oleja, ktorý sa dostal von cez výstupné otvory. Olej ponechaný na náradí môže poškodiť jeho tesnenia.

Ostatná údržba

Pred každým použitím náradia je potrebné skontrolovať, či na ňom nie sú viditeľné nejaké stopy poškodení. Upínacie hlavy, čeľuste a vretená je potrebné udržiavať v čiste.

Každých 6 mesiacov alebo po 100 hodinách prevádzky je potrebné odovzdať náradie na prehliadku kvalifikovanému personálu opravárenského závodu. Ak bolo náradie prevádzkované bez použitia odporúčaného systému napájania vzduchom, je potrebné intervaly prehliadok skrátiť.

Výmena alebo dopĺňovanie oleja (IX)

V prípade poklesu výkonu nitovačky alebo po dlhom období skladovania je potrebné vymeniť alebo doplniť olej v skriní nitovačky. Postupuje sa tak, že sa odskrutkuje skrutka plniaceho otvoru oleja umiestneného na vrchu skrine. Na otvor priložte kúsok mäkkej tkaniny a následne nitovačku pripojte ku zdroju stlačeného vzduchu. Stlačte niekoľkokrát spúšť náradia, následkom čoho dôjde k vytečeniu oleja. Po zastavení náradia vytečený olej z okolia otvoru očistite a do otvoru zaskrutkujte vsuvku. Do nej zasuňte vývod injekčnej striekačky naplnenej olejom a vtláče do náradia cca 15 ml oleja. Po dokončení dopĺňovania oleja vyberte striekačku, odskrutkujte vsuvku a otvor uzavrite skrutkou.

Po doplnení oleja je nutné skontrolovať, či nedošlo k zavzdušneniu systému. Ak nitovačka aj naďalej nevykazuje plný výkon, je treba bez nasadenia na nit 6 až 7krát stlačiť spúšť a potom mierne povoliť skrutku plniaceho otvoru oleja. Tým sa vypustí vzduch nahromadený v systéme nitovačky. Potom skrutku dôkladne a spoľahlivo dotiahnite.

Na dopĺňovanie sa odporúča používať hydraulický olej viskozitnej triedy ISO 32 alebo SAE 10W.

Odstraňovanie porúch

Po objavení akýchkoľvek závad je potrebné prevádzkovanie náradia okamžite prerušiť. Práca s poškodeným náradím môže byť príčinou vzniku úrazu. Všetky opravy alebo výmeny prvkov náradia musia byť uskutočnené kvalifikovaným personálom autorizovaného opravárenského závodu.

Porucha	Možné riešenie
Náradie má príliš nízke obrátky alebo sa vôbec nevedie do chodu	Nadávajte malé množstvo WD-40 cez vstupný otvor vzduchu. Náradie uveďte na niekoľko sekúnd do chodu. Lopatky sa mohli prilepiť ku rotoru. Náradie uveďte na cca 30 sekúnd do chodu. Namažte náradie malým množstvom oleja. Pozor! Príliš veľa oleja môže spôsobiť pokles výkonu náradia. V takom prípade je potrebné vyčistiť pohon.
Náradie sa uvedie do chodu a potom spomalí	Kompresor nezabezpečuje dostatočný prívod vzduchu. Náradie sa uvádza do chodu vzduchom nahromadeným vo vstužníku kompresora. Úme s vyprázdňovaním vstužníka kompresor nestačí chýbajúci vzduch dopĺňovať. Zariadenie je potrebné pripojiť ku kompresoru s vyšším výkonom.
Nedostatočný výkon	Prekontrolujte, či používané hadice majú vnútorný priemer minimálne 1/4" (6,3 mm). Prekontrolujte nastavenie tlaku, či je nastavený na maximálnu hodnotu. Prekontrolujte, či je náradie správnym spôsobom vyčistené a namazané. Ak sa výsledok nedostaví, odovzdajte náradie do opravy.

Po ukončení práce, stojan, ventilačné šterbiny, prepínače, dodatečnou rukoväť a ochrany je treba očistiť, napríklad prúdom vzduchu (o tlaku maximum 0,3 MPa), štetcom alebo suchou handrou bez použití chemických prostriedkov a čistících tekutín. Náradí a rukoväť očistiť suchou čistou handrou.

Opatrované náradie predstavuje zdroj druhotných surovín – je zakázané vyhadzovať ho do kontajnerov na komunálny odpad, nakoľko obsahuje látky nebezpečné ľudskému zdraviu a životnému prostrediu! Prosíme o aktívnu pomoc pri hospodárení s prírodnými zdrojmi a pri ochrane životného prostredia tým, že opotrebované zariadenie odovzdáte do zberného strediska opotrebovaných zariadení. Aby sa množstvo vyhadzovaného odpadu obmedzilo, je potrebné ho opätovne využívať, recyklovať alebo zhodnocovať inými formami.

AZ ESZKÖZ JELLEMZŐI

A pneumatikus popszegecshúzó egy megfelelő nyomású sűrített levegővel meghajtott szerszám. Acél, rozsdamentes acél vagy alumínium popszegecsek segítségével elemeket lehet egymáshoz erősíteni. Termelékenyebben és kényelmesebben lehet vele dolgozni, mint a kézi popszegecshúzóval. A szerszám helyes, meghibásodástól mentes és biztonságos működése a megfelelő üzemeltetéstől függ, ezért:

A berendezéssel történő munkavégzés megkezdése előtt el kell olvasni, és az üzemeltetés során be kell tartani a teljes kezelési utasítást.

A szerszám nem rendeltetésszerű használata, a biztonsági előírások és a jelen utasítás be nem tartása miatt keletkező károkért a szállító nem vállal felelősséget. A szerszám nem rendeltetésszerű használata, egyszersmind a szerződés be nem tartása következtében a felhasználó elveszti a garanciához való jogát,

TARTOZÉKOK

A popszegecshúzó el van látva egy, a sűrített levegő csatlakoztatását lehetővé tevő csatlakozóval. A tartozékok között megtalálható: további, más átmérőjű szegecsekhez való fejjel, valamint a fejek cseréjét lehetővé tevő kulccsal.

MŰSZAKI ADATOK

Paraméter	Mértékegység	Érték
Katalógusszám		YT-36171
Súly	[kg]	1,3
A légcsatlakozó átmérője (PT)	["]	1/4 / 6,3
A légtömítő (belső) átmérője	["]	1/4 / 6,3
A z alkalmazható szegecsek átmérője	[mm]	2,4; 3,2; 4,0; 4,8; 5,0
Préselési erő	[kg] / [N]	757 - 1060 / 7430 - 10400
A dugattyú maximális lökethossza	[mm]	18
Maximális üzemi nyomás	[MPa]	0,70
Ajánlott üzemi nyomás	[MPa]	0,50
Megkivánt léghozam (6,2 bar nyomásnál)	[l/perc]	54
Akusztiikus nyomás (EN ISO 15744)	[dB(A)]	83,6 ± 1,9
Akusztiikus teljesítmény (EN ISO 15744)	[dB(A)]	97,4 ± 2,8
Rezgés (EN ISO 20643)	[m/s ²]	0,66 ± 0,21

ÁLTALÁNOS BIZTONSÁGI SZABÁLYOK

FIGYELMEZTETÉS! A sűrített levegős szerszámokkal végzett munkavégzés alatt, a tűzveszély, elektromos áramütés veszélyének csökkentése, valamint a balesetek elkerülése érdekében be kell tartani az alapvető munkavédelmi szabályokat, az alább megadott utasításokkal együtt.

A jelen szerszámokkal történő munkavégzés előtt el kell olvasni, és be kell tartani a teljes kezelési utasítást.

FIGYELEM! Olvassa el az alant leírt összes utasítást! Ezek be nem tartása elektromos áramütéshez, tűzhöz vagy testi sérüléshez vezethet. A kezelési utasításban használt pneumatikus szerszám fogalom vonatkozik minden, megfelelő nyomású sűrített levegővel működtetett szerszámra.

TARTSA BE AZ ALÁBBI UTASÍTÁSOKAT

Általános biztonsági rendszabályok

A telepítés, munka, javítás, karbantartás, valamint tartozékcseré megkezdése előtt, vagy pneumatikus eszköz közelében végzett munka esetén, a számos veszélyforrás miatt, el kell olvasni, és meg kell érteni a biztonsági útmutatót. A fentiek elhanyagolása komoly testi sérülések forrása lehet. A pneumatikus eszköz telepítését, beállítását és szerelését csak szakképzett és oktatott személyzet végezheti. Ne módosítsa a pneumatikus eszközt. A módosítások csökkenthetik a hatástalosságot és a biztonság szintjét, valamint növelhetik az eszköz kezelőjére leselkedő veszélyeket. Ne dobja ki a biztonsági utasítást, azt át kell adni az eszköz kezelőjének. Ne használja a pneumatikus eszközt, ha az sérült. Az eszközt rendszeres időközönként ellenőrizni kell az ISO 11148 szabvány által előírt adatok láthatósága szempontjából. A munkaadónak/ felhasználónak, minden alkalommal, ha ez szükséges, a gyártóhoz kell fordulnia az adattábla cseréjének érdekében.

A kidobott alkatrészekkel kapcsolatos veszély

Csatlakoztassa le a szerszámot az energiaforrásról, mielőtt betét szerszámot vagy tartozékot cserél. A megmunkált munkadarab, tartozék, vagy magának a használt eszköznek a sérülése alkatrészek vagy sebességgel történő kidobását okozhatja. Mindig használni kell útésálló szemvédőt. Figyelembe kell venni a kívülálló személyekre leselkedő veszélyt is. Meg kell győződni róla, hogy a megmunkált munkadarab biztosan rögzítve van. Ellenőrizze, hogy a kötőelemek és/vagy mag kidobódása ellen használt eszköz fel van szerelve, és jól működik. Figyelmeztetés a tüske lehetséges kidobódására az eszköz elejéből.

A munkavégzéssel kapcsolatos veszélyek

Az eszköz használata a kezelő veszélyes lehet, a kéz zúzódhat, útés érheti, levághatja valamely részét, kidőrszólódhat vagy megéghet. A kéz védelmére megfelelő védőkesztyűt kell felvenni. A kezelőnek, valamint a karbantartást végző személyzetnek fizikailag képesnek kell lennie arra, hogy kezelni tudja az eszköz darabszámát, tömegét, valamint erejét. Tartsa az eszközt helyesen. Álljon készen arra, hogy ellentartson a normális vagy váratlan mozgásoknak, és mindig mindkét kezét használni tudja. Tartsa meg az egyensúlyát, biztonságosan álljon a lábán. El kell engedni a nyomást a start és stop berendezésen a betápláló energia kimaradása esetén. Csak a gyártó által ajánlott kenőanyagokat használjon. Kerülje a nem tipikus helyzeteket, ami nem teszi lehetővé a reagálást az eszköz normális vagy nem tipikus működésére. Ha az eszköz valamilyen tartószerkezetre van rögzítve, meg kell győződni róla, hogy a rögzítés biztonságos. Ügyeljen a zúzóadás vagy préselődés veszélyére, ha nem szerelték fel a kötőelemet.

Az ismételt mozdulatokkal kapcsolatos veszélyhelyzetek

Ha ismétlődő mozdulatokon alapuló munkához használ pneumatikus szerszámot, a kezelő ki van téve annak, hogy elfárad a keze, karja, válla, nyaka vagy a testének más része. Pneumatikus szerszám használata esetén a kezelőnek kényelmes testhelyzetet kell felvennie, ami biztosítja a lábfej megfelelő helyzetét, és kerülnie kell a furcsa, vagy az egyensúlyt nem biztosító testhelyzeteket. A kezelőnek hosszantartó munkavégzés során változtatnia kell a testhelyzetét, ez segít elkerülni, hogy kényelmetlenül érezze magát, valamint hogy elfáradjon. Ha a kezelő olyan tüneteket észlel, mint: tartós vagy ismétlődő diszkomfort, fájdalom, lüktető fájdalom, bizsergés, zsibbadás, égő érzés vagy merevség, ne hagyja ezt figyelmen kívül, szóljon erről a munkaadójának, és kérje ki orvos tanácsát.

A munkavégzés helyével kapcsolatos veszélyhelyzetek

Az elcsúszások, megbotlások és elesések a sérülések fő okai. Kerülje a szerszám használatával okozott síkos felületeket, valamint a légvezetékben történő megbotlással okozott veszélyhelyzeteket. Óvatosan járjon el ismeretlen környezetben. Előfordulhatnak rejtett veszélyek, mint elektromos kábel, vagy más használati vezetékek. A pneumatikus szerszám nem használható robbanásveszélyes környezetben, és nincs szigetelve az elektromos árammal történő érintkezés ellen. Győződjön meg róla, hogy nincs semmilyen elektromos kábel, gázcső stb., amely veszélyhelyzetet teremthetne, ha a szerszám használata közben megsérül.

A tartozékok által okozott veszélyhelyzetek

Csatlakoztassa le a szerszámot az energiaforrásról, mielőtt betétet vagy tartozékot cserél. Csak a gyártó által ajánlott méretű és típusú tartozékot használjon. Ne használjon más típusú tartozékokat és üzemeltetési anyagokat.

A zaj által okozott veszélyek

Ha védőeszköz nélkül van kitéve nagy zajnak, az tartós és visszafordíthatatlan halláskárosodást és más problémákat okozhat, mint például fülzúgás (csengés, zúgás, sípolás vagy zümmögés a fülben) Fel kell mérni a veszélyt, és megfelelő ellenőrző eszközöket kell beállítani ezek kontrollálására. A veszély csökkentése céljából fogantatosított kontroll olyan intézkedéseket tartalmazhat, mint például hangtompító anyagok, amik megelőzik a megmunkált tárgy „csengését”. A munkaadó utasításának, valamint a higiénia és biztonsági követelményeknek megfelelően használjon a hallásvédő eszközt. A pneumatikus eszköz kezelését és karbantartását a kezelési útmutató szerint kell elvégezni, ezzel elkerülhető a zajszt szint szükségletének növelése. Ha a pneumatikus szerszám el van látva hangtompítóval, mindig meg kell győződni arról, hogy az rendesen fel van szerelve a szerszám használatakor. A kezelési útmutató ajánlásai szerint kell kiválasztani, karbantartani és cserélni az elhasznált betét szerszámokat. Ez lehetővé teszi a zaj szükségételen növekedésének elkerülését.

Rezgés okozta veszélyek

A rezgéseknek való kitétség a kar és a váll idegeinek és vérellátásának tönkremeneteléhez vezethet. Alacsony hőmérsékleten történő munkavégzés esetén melegen kell öltözni, és a kezét is melegen és szárazon kell tartani. Ha zsibbadást, bizsergést, fájdalmat vagy a ujjak és a kézfej bőrének kihévedését tapasztalja, abba kell hagyni a pneumatikus szerszám használatát, majd tájékoztatni kell a munkaadót, és orvoshoz kell fordulni. Ha ez lehetséges, a szerszám súlyát állványra, feszítőre vagy ellensúlyra kell terhelni.

A pneumatikus szerszámokra vonatkozó plusz biztonsági utasítások

A sűrített levegő komoly sérüléseket okozhat:

- mindig zárja el a levegőt, engedje ki a tömlőből a légnyomást, és csatlakoztassa le a szerszámot a levegő betáplálásról, ha nem használja, vagy tartozékcseréje illetve javítás előtt;
- soha ne irányítsa a levegőt magára vagy valaki másra.

A tömlő által okozott ütés komoly sérülést okozhat. Mindig ellenőrizni kell, hogy a tömlő vagy a csatlakozók nincsenek-e megsérülve vagy kilazulva. A hideg levegőt a kéztől távol kell irányítani. Minden esetben, amikor univerzális, elfordítható csatlakozót használnak (Claw csatlakozó), biztosító tüskéket és biztosító csatlakozókat kell használni a tömlők közötti, valamint a tömlő és a szerszám közötti csatlakozás sérülésének megelőzése érdekében. Ne lépje túl a szerszáma megadott maximális nyomást. Soha ne hordozza a szerszámot a tömlőnél fogva.

ÜZEMELTETÉSI SZABÁLYOK

Meg kell bizonyosodni arról, hogy a sűrített levegőt előállító forrás létre tudja hozni a megfelelő üzemi nyomást, és biztosítja a sűrített levegő megfelelő hozamát. Túl nagy légnyomás esetén biztonsági szeleppel ellátott nyomáscsökkentőt kell alkalmazni. A pneumatikus szerszámokat szűrőrendszeren és olajozón keresztül kell betáplálni. Ez egyszerre biztosítja a tisztaságot és a levegő olajjal történő nedvesítését. A szűrő és az olajozó állapotát minden használat előtt ellenőrizni kell, és esetleg ki kell tisztítani a szűrőt, vagy ki kell egészíteni az olajozóból hiányzó olajat. Ez biztosítja a szerszám helyes üzemeltetését, és meghosszabbítja az élettartamát.

Munka közben olyan testhelyzetet kell felvenni, amivel ellen tud tartani a szerszám normális vagy előre nem látható mozgásainak. A szegecshűző fej vagy bármilyen más elem cseréje előtt, a popszegecshűzőt le kell csatlakoztatni a sűrített levegővel ellátott rendszerről.

Tilos a szerszámot használni, ha nincs feltéve szegecshűző fej, ez növeli annak veszélyét, hogy a szerszám összeprésel valamilyen testrészt.

Tilos a szerszámot úgy használni, hogy nincs felszerelve a kidobott szegecscsárak ellen védő burkolat.

Ha megszakad a szerszám sűrített levegő ellátása, el kell engedni a szerszám kioldó gombját.

Csak olyan típusú kenő- és konzerváló anyagot szabad használni, amilyeneket az utasítás további részében ajánlunk.

A munkavégzők védőszemüveget kell használni, és ajánlott védőkesztyűt, valamint védőruha használatát is.

A GÉP HASZNÁLATA

Minden használatbavétel előtt meg kell győződni arról, hogy a sűrített levegő rendszer egyik eleme sem sérült. Amennyiben sérülést vesz észre, az elemet azonnal ki kell cserélni egy új, hibátlan elemre.

A sűrített levegő rendszer mindenegyes használata előtt ki kell azt szárítani a gép, a kompresszor és a vezetékek belsejében összegyűlt kondenzvíztől.

A gép csatlakoztatása a sűrített levegő rendszerhez

A rajz a gép csatlakoztatásának ajánlott módját mutatja a sűrített levegő rendszerhez. A bemutatott módszer biztosítja a gép legmegfelelőbb használatát, valamint meghosszabbítja a szerszám élettartamát.

Csepegtessen néhány csepp SAE 10 viszkozitású olajat a levegő belépési nyílásába.

A levegő belépési nyílás menetéhez erősen és biztosan csavarozza fel a sűrített levegő tömlőjének csatlakoztatását lehetővé tevő csatlakozót. (II)

A gép forgótengelyének tüskéjére erősítse fel a megfelelő szerszámot. **A pneumatikus szerszámokkal végzett munkákhoz csak olyan tartozékokat használjon, amelyek úgy működő gépekhez készültek.**

Ahol ez lehetséges, állítsa be a nyomást.

Csatlakoztassa a gépet egy 1/4" (6,3 mm) átmérőjű tömlővel a sűrített levegő rendszerre. Bizonyosodjon meg róla, hogy a tömlő szilárdsága minimum 1,38MPa. (III)

Indítsa be a szerszámot néhány másodpercre, hogy meggyőződjön arról, hogy nem jön ki belőle semmilyen gyanús hang vagy vibráció.

Összeszerelés és a tartozékok cseréje

Szerelje fel a szegecs szárának szakadása ellen védő burkolatot, nyomomva a szerszám hátulján található tartóba (IV). Tilos a szivattyút felszerelt védőburkolat nélkül használni.

Szerelje fel az adott munkának megfelelő fejet (V). A fejet a használni kívánt szegecs hosszának és átmérőjének megfelelően kell megválasztani. Tilos a szegecshűzőt felszerelt védőburkolat nélkül használni.

Ha ki kell cserélni a pófákat, például nem fogja meg a szegecset, annak ellenére, hogy jól használják a szegecshűzőt, ki kell őket cserélni (VI). Ehhez kulccsal ki kell csavarozni fejtartót a fejjel együtt. Miután leszerelte a fejtartót, kulccsal ki kell csavarozni a pofatartót, a rögzítését ellen tartva egy másik kulccsal. Miután szétszerelte a pofatartót, ki kell cserélni a pófákat újra, és az egészet össze kell szerelni, fordított sorrendben. Minden csavarkötést erősen és biztosan meg kell húzni.

A popszegecs hűző házára rá lehet csatlakoztatni egy akasztót, amivel fel tudja akasztani a szerszámot, ha szünetet tart a munkában. Ehhez az akasztó végeit be kell dugni a szegecshűző házában lévő furatokba (VIII).

Munka a szegecshűzővel

Készítsen furatot a szegecs átmérőjének megfelelően, amellyel az elemeket össze szeretné fogatni. A furatba tegyen egy szegecset.

A popszegecs húzóra szereljen fel minden tartozékot.

Szerelje fel a megfelelő fejet. Az alkalmazható szegecsek átmérője fel van tüntetve a fejen.

Csatlakoztassa a popszegecs húzót a sűrített levegő rendszerre.

A szegecsből kiálló szegeccszárat dugja be a popszegecs húzó fejébe úgy, hogy az érintkezzen a szegeccsel (VII).

A szegecshúzót a szegecshez szorítva, nyomva meg a kioldót, a szegeccselés és a szegeccszár maradék részének levágása után, az eszköz készen áll a következő szegeccselésre.

Munka közben a levágott (elszakadt) részei a szegeccszáraknak a ház hátoldalán található tartóba kerülnek. Ezt rendszeresen ki kell üríteni, úgy hogy lecsatolja a tartót, vagy a résen keresztül, hogy ne teljen meg egészen.

A munka befejezése után szerelje szét a sűrített levegő rendszert, és tartsa karban az eszközt.

KARBANTARTÁS

Soha ne használjon benzint, hígítót vagy más gyúlékony folyadékot az eszköz tisztításához. A gőzök meggyulladhatnak, amiktől a szerszám fellobbanhat és súlyos sérülést okozhat.

A szerszámtokmány és a géptest tisztításához használt hígítók a tömítések kilágulását okozhatják. A munka megkezdése előtt alaposan szárítsa ki az eszközt.

Amennyiben az eszköz működésében bármilyen rendellenességet észlel, azt azonnal le kell választani a sűrített levegő rendszerről.

A sűrített levegő rendszer minden elemét biztosítani kell a szennyeződéssel szemben. A szennyeződések, amelyek bekerülnek a sűrített levegő rendszerbe, tönkretelhetik a gépet, és a sűrített levegő rendszer más elemeit.

Az eszköz karbantartása minden használat előtt

Válassza le az eszközt a sűrített levegő rendszerről.

Minden használat előtt töltsön egy kevés konzerválószerrel (pl. WD-40-et) a gépbe a levegő bemeneti nyílásán keresztül.

Csatlakoztassa a gépet a sűrített levegő rendszerre, és indítsa be körülbelül 30 másodpercre. Ez lehetővé teszi, hogy a konzerváló szer eloszoljon a gép belsejében, és kitisztítsa azt.

Ismételten válassza le az eszközt a sűrített levegő rendszerről.

Egy kevés SAE 10 olajat töltsön a gép belsejébe a levegő belépő nyílásán és az erre a célra kialakított nyílásokon keresztül. Ajánlott a sűrített levegős eszközök karbantartásához készült SAE 10 olajat használni. Csatlakoztassa az eszközt, és indítsa be egy rövid időre.

Figyelem! A WD-40 nem szolgálhat tényleges kenőolajként.

Törölje ki a felesleges olajat, amely kifolyt a kifúvónyílásokon keresztül. Az otthagyt olaj károsíthatja a gép tömítéseit.

Egyéb karbantartási műveletek

Az eszköz minden használatát előtt meg kell bizonyosodni arról, hogy az eszközön nem láthatóak-e valamilyen sérülés nyomai. A forgócsapokat, tokmányokat és a forgótengelyt tisztán kell tartani.

6 havonta vagy 100 üzemóránként az eszköz javítóműhelyben át kell nézetni szakképzett szerelővel. Ha az eszközt nem az ajánlott levegőellátó rendszerrel használták, gyakoribbá kell tenni a felülvizsgálatokat.

Az olaj cseréje vagy feltöltése (IX)

Ha lecsökken a szegecshúzó teljesítménye, vagy hosszabb idejű tárolás után ki kell cserélni, vagy fel kell tölteni az olajat a szegecshúzó házában. Ehhez ki kell csavarni az olajbetöltő nyílásnak a ház tetején található csavarját. A kilépő nyíláshoz tegyen egy darab, puha rongyot, majd csatlakoztassa a szegecshúzót a sűrített levegőre. Nyomja meg néhányszor a szerszám kioldóját, aminek hatására az olaj kifolyik. Ha már nem jön olaj, meg kell tisztítani a helyet, ahol az olaj kifolyt, majd rá kell csatlakoztatni egy olajjal megtöltött injekciós tű kilépő nyílását, és be kell nyomni kb. 15 ml olajat. Miután befejezte az olaj feltöltését, le kell venni az injekciós tűt, le kell csavarni a csatlakozót, és a csavarral be kell zárni a szelepet.

Az olaj feltöltése után ellenőrizni kell, hogy a rendszer nem levegősödött-e le. Ha a szegecshúzó továbbra sem működik teljes teljesítménnyel, szegecs betétele nélkül meg kell nyomni hatszor, hétszer a kioldót, majd egy kicsit kilazítva az olajbeöntő nyílás csavarját, ami lehetővé teszi, hogy a szegecshúzó rendszerében felgyűlt levegő kijöjjön. Ezután erősen és biztosan be kell zárni a csavarral az olajbeöntő nyílást.

A feltöltéshez ISO 32 vagy SAE 10W viszkozitású, hidraulika olajat kell használni.

Hibaelhárítás

Azonnal abba kell hagyni az eszköz használatát, ha valamilyen meghibásodást fedeznek fel rajta. A hibás eszközzel történő munkavégzés sérülésekhez vezethet. Az eszközön minden javítást vagy elemcserét javítóműhelyben, szakképzett személyzetnek kell elvégeznie.

Hiba	Lehetséges megoldás
Az eszköz túl lassan forog, vagy egyáltalán nem indul el.	Töltsön be egy kevés WD-40-et a levegő bemeneti nyílásán keresztül. Indítsa be az eszközt néhány másodpercre. A lapátok hozzáragadhattak a forgórészhez. Indítsa be az eszközt körülbelül 30 másodpercre. Egy kevés olajjal kenje meg a gépet. Figyelem! A túl sok olaj a gép teljesítményének csökkenéséhez vezethet. Ilyen esetben ki kell tisztítani a meghajtást.

Hiba	Lehetséges megoldás
A gép beindul, majd lelassul	A kompresszor nem biztosít kellő mennyiségű levegőt. Az eszköz a kompresszor tartályában összegyűlt levegővel indul be. A tartály kiürülésének mértékében a kompresszor nem győzi a hiányzó levegő pótlását. A berendezést egy nagyobb teljesítményű kompresszorral kell kötni.
Elégtelen teljesítmény	Bizonyosodjon meg róla, hogy a használt tömlőnek legalább 1/4" (6,3 mm) az átmérője. Ellenőrizze a nyomás beállítását, hogy a maximális értékre van-e állítva. Bizonyosodjon meg róla, hogy a gép megfelelően ki van tisztítva, és meg van kenve. Amennyiben nincs eredmény, adja a gépet szervizbe.

A munka befejezése után a testet, a szellőző réseket, a csatlókat, a kiegészítő fogantyút és a védőburkolatot meg kell tisztítani légsugárral (max. 0,3 MPa nyomásúval), ecsettel vagy száraz ronggyal, vegyi anyagok és tisztítószerek használata nélkül. A berendezést és a fogantyúkat száraz ronggyal kell megtisztítani.

A tönkrement eszköz újrafelhasználható nyersanyag – nem szabad kidobni a háztartási hulladékátrolóba, mivel az emberi egészségre és a környezetre ártalmas anyagokat tartalmaz! Kérjük, hogy aktívan segítse a természeti forrásokkal való gazdálkodást és a természeti környezetét azzal, hogy a tönkrement berendezést a megfelelő gyűjtőhelyre viszi. Ahhoz, hogy korlátozni lehessen az eltávolítandó szemét mennyiségét, szükséges az újrafelhasználás, recikling vagy más formában történő visszanyerés.

CARACTERISTICA UTILAJULUI

Presă pneumatică de nituit este o sculă alimentată de aer comprimat sub presiune corespunzătoare. Utilizând topcnituri, de oțel sau de aluminiu este posibilă îmbinarea elementelor între ele. Această presă asigură un lucru foarte comod și cu randament mai mare decât nituirea manuală. Corectitudinea, infailibilitatea și asigurarea funcționării corecte a utilajului depind de exploatarea lui în mod propriu, de aceea:

Înainte de a Te apuca de lucru cu acest utilaj, trebuie să citești instrucțiunile și să le păstrezi pentru viitor.

Furnizorul nu-și asumă răspunderea în cazurile când, s-ar ivi pagube sau vei suferi leziuni datorită nerespectării prezentelor instrucțiuni precum și cerințelor de securitate sau întrebuițarea utilajului în dezacord cu destinația lui, totodată uzufuctuarul pierde dreptul la garanție și cheazășie.

ÎNZESTRAREA

Presă pneumatică de nituit este înzestrată cu un ștuț de îmbinarea sistemului pneumatic. În setul de înzestrare sunt suplimentar adăogate capuri pentru nituri cu alte dimensiuni cât și chei cu care se face schimbarea capurilor.

DATE TEHNICE

Parametrul	Unitatea de măsură	Valoarea
Numărul din catalog		YT-36171
Greutatea	[kg]	1,3
Diametrul racordului de aer (PT)	["/ mm]	1/4 / 6,3
Diametrul furtunului de alimentare cu aer (în interior)	["/ mm]	1/4 / 6,3
Diametrul niturilor care pot fi întrebuințați	[mm]	2,4; 3,2; 4,0; 4,8; 5,0
Forța de presare	[kg] / [N]	757 - 1060 / 7430 - 10400
Cursa maximă a pistonului	[mm]	18
Presiunea maximă de lucru	[MPa]	0,70
Presiunea de lucru recomandată	[MPa]	0,50
Debitul aerului necesară (la 6,2 bari)	[l/min]	54
Presiunea acustică (EN ISO 15744)	[dB(A)]	83,6 ± 1,9
Putere acustică (EN ISO 15744)	[dB(A)]	97,4 ± 2,8
Vibrații (EN ISO 20643)	[m/s ²]	0,66 ± 0,21

CONDITII GENERALE DE SECURITATE

ATENȚIE! Se recomandă ca în timpul utilizării utilajului pneumatic totdeauna să fie respectate condițiile de bază ale securității personale de lucru, totodată cu cele de mai jos, cu scopul de a nu fi electrocutat și evitarea leziunilor.

Înainte de a exploata prezentul utilaj se recomandă să citești prezenta instrucțiune și să o păstrezi pentru viitor.

ATENȚIE! Trebuie citite toate instrucțiunile de mai jos. Nerespectarea lor poate provoca electrocutarea, incendiu sau leziuni corporale. Noțiunea "sculă pneumatică" repetatîn prezenta instrucțiune se referă la toate sculele acționate de jet de aer sub presine.

TREBUIE RSPECTATE INSTRUCȚIUNILE DE MAI JOS

Reguli generale de siguranță

Înainte de a începe să instalați, lucrați, reparați, întrețineți sau să schimbați accesoriile ori în cazul în care lucrați în apropierea unei pneumatice datorită numărului mare de pericole, trebuie să citiți și să înțelegeți instrucțiunile de siguranță. În cazul în care nu realizați aceste activități se poate ajunge la răni grave. Instalarea, ajustarea și montajul unelei pneumatice pot fi executate doar de persoane calificate și instruite. Nu modificați unealta pneumatică. Modificările pot reduce eficacitatea și nivelul de siguranță și de asemenea pot crește riscul la care este expus operatorul unelei. Nu aruncați instrucțiunile de siguranță, trebuie să le transmiteți operatorului unelei. Nu utilizați unealta pneumatică, în cazul în care este avariată. Unealta trebuie inspectată periodic pentru a descoperi vizibilitatea informațiilor cerute de standardul ISO 1148. Angajatorul/ utilizatorul trebuie să ia legătura cu producătorul pentru a schimba plăcuța nominală de fiecare dată când este necesar.

Pericolele legate de piesele aruncate

Decuplați unealta de la sursa de alimentare înainte de a schimba uneltele introduse sau accesoriile. Deteriorarea obiectului prelucrat, accesoriilor sau chiar a unelei introduse poate duce la reculul pieselor cu o viteză mare. Trebuie să purtați în permanență protecție pentru ochi rezistentă la lovitură. Trebuie să luați în considerare riscul la care pot fi expuse persoanele străine. Trebuie să vă asigurați că obiectul prelucrat este fixat sigur. Verificați dacă mijloacele de protecție împotriva aruncării pieselor de conectare și/sau bolțului sunt montate și funcționează corect. Pericol împotriva reculului bolțului din fața unelei.

Pericolele legate de muncă

Utilizarea unei alte poartă expune mâinile operatorului la pericole cum ar fi: strivire, lovire, frecare și căldură. Trebuie să folosiți mănuși potrivite pentru protecția mâinilor. Operatorul și personalul de întreținere trebuie să fie capabili fizic să se descurce cu cantitatea, masa și puterea uneltei. Țineți unealta corect. Fiți pregătiți în permanență să vă opuneți mișcărilor normale precum și celor neașteptate și aveți mereu la dispoziție ambele mâini. Păstrați-vă echilibrul și mențineți o poziție sigură a picioarelor. Trebuie să opriți aparatul cu butonul de pornire și oprire în caz de pană de curent. Utilizați doar agenți de greutate recomandați de către producători. Evitați pozițiile atipice care nu permit de obicei reacția la funcționarea normală sau atipică a uneltei. În cazul în care unealta este fixată pe unealta de susținere, trebuie să vă asigurați că prinderea este sigură. Aveți grijă la riscul de strivire sau prindere în cazul în care nu a fost instalată o piesă de conectare.

Pericolele legate de mișcări repetate

Atunci când utilizați unealta pneumatică la lucru ce constă în mișcări repetate, operatorul este expus la disconfortul în zona palmelor, brațelor, umerilor, gâtului și a altor părți corporale. În cazul în care utilizați unealta pneumatică, operatorul trebuie să aibă o poziție confortabilă care asigură așezarea corectă a tălpilor și evitați pozițiile ciudate sau cele care nu asigură echilibrul. Operatorul trebuie să schimbe poziția în cazul în care lucrează mult timp, acest fapt ajută la evitarea disconfortului și a oboselii. În cazul în care operatorul prezintă asemenea simptome precum: disconfort durabil sau repetat, durere, durere pulsabilă, furnicăre, amorteire, asturime sau înțepenire. Nu trebuie să le ignore ci să informeze angajatorul despre acest fapt și să apeleze la sfatul unui medic.

Pericolele cauzate de accesorii

Decuplați unealta de la sursa de alimentare înainte de a schimba unealta de lucru sau accesoriul introdus. Utilizați accesorii și materiale de exploatare de dimensiunile și tipurile, recomandate de producător. Nu utilizați accesorii sau materiale de alt tip.

Pericolele legate de locul de muncă

Alunecările, împiedicările și căzăturile sunt cauzele principale care duc la leziuni. Fiți atenți la suprafețele alunecoase care pot apărea datorită utilizării uneltei precum și la pericolul de împiedicare cauzat de instalația de aer. Procedați prudent în mediul necunoscut. Pot exista pericole ascunse, cum ar fi electricitatea sau alte linii utile. Unealta pneumatică nu este destinată pentru uz în zonele expuse la explozii și nu este izolată de contactul cu energie electrică. Asigurați-vă că nu există cabluri electrice, țevi de gaz, etc., care pot fi periculoase în caz de deteriorare a uneltei.

Pericolul legat de zgomot

Expunerea, fără protecție la un nivel ridicat de zgomot poate duce la pierderea definitivă și iremediabilă a auzului precum și la alte probleme, cum ar fi țiuitul în urechi (zumzet, fluierat, țiuit sau puuit în urechi). Evaluarea riscului precum și implementarea mijloacelor corespunzătoare de control cu privire la aceste pericole. Controlați nivelul zgomotului care are drept scop diminuarea riscului pot include asemenea acțiuni de genul: materiale de amortizare care previn „țiuitul” obiectului prelucrat. Folosiți mijloace de protecție auditivă în conformitate cu instrucțiunile angajatorului precum și în conformitate cu cerințele de igienă și siguranță. Operarea și întreținerea uneltei pneumatice trebuie să fie realizată în conformitate cu recomandările instrucțiunilor de operare, permite evitarea creșterii nivelului de zgomot inutil. În cazul în care unealta pneumatică este dotată cu amortizor, trebuie să vă asigurați mereu că este montat corect atunci când unealta este în uz. Selectați, întrețineți și schimbați unealtele uzate conform recomandărilor din instrucțiunile de utilizare. Acest fapt permite evitarea creșterii inutile a zgomotului.

Expunere la vibrații

Expunerea la vibrații poate duce la afectarea definitivă a nervilor și a irigării antebrațelor și brațelor.

Trebuie să vă îmbrăcați gros atunci când lucrați la temperaturi scăzute și să țineți mâinile calde și uscate. În caz de amortire, furnicăre, durere sau albire a pielii degetelor și mâinilor, încetați să utilizați unealta pneumatică, apoi informați angajatorul și apelați la sfatul unui medic. În cazul în care este posibil trebuie să sprijiniți greutatea pe un suport, instrument de tensionare sau de echilibrare.

Instrucțiuni adiționale de siguranță referitoare la uneltele pneumatice

Aerul sub presiune poate provoca răni grave:

- decuplați mereu fluxul de aer, eliminați aerul sub presiune din furtun și decuplați unealta de la sursa de aer când: nu este utilizată, înainte de schimbarea accesoriilor sau la efectuarea reparațiilor;
- nu îndreptați niciodată aerul spre dumneavoastră sau oricine altcineva.

Lovirea cu furtunul poate provoca răni grave. Trebuie să verificați mereu dacă furtunurile și accesoriile nu sunt deteriorate sau dacă nu joacă. Aerul rece trebuie îndreptat departe de mâini.

De fiecare dată când sunt utilizate conexiuni filetate universale (conexiuni cu cârlig), trebuie să utilizați bolțuri de protecție împotriva posibilității de deteriorare a conexiunilor dintre furtunuri și uneață. Nu depășiți presiunea maximă indicată a aerului pentru uneață. Nu prindeți de furtun uneață pentru a o deplasa.

CONDITIILE DE EXPLOATARE

La început, trebuie verificat dacă sursa de aer comprimat permite alimentarea aerului cu presiunea necesară de lucru, cât și debitul necesar. În cazul în care presiunea aerului de alimentare este prea mare trebuie utilizat reductor și o supapă de siguranță. Scu-

la pneumatică trebuie alimentată prin intermediul unui filtru și lubrefiator, asigurând în acest mod aer curat și umedificat cu ulei. Starea filtrului și a lubrefiatorului trebuie verificată totdeauna înainte de fiecare utilizare a sculei și eventual filtrul trebuie curățat și întregită lipsa de ulei în lubrefiator. Aceste acțiuni asigură o exploatare corespunzătoare deci o îndelungată utilizarea a sculei. În timpul utilizării sculei trebuie să ai o poziție sigură a corpului pentru a putea preveni mișcării neprevăzute și nenormale a sculei. Înainte de schimbarea capurilor de nituit sau orice fel de acțiune efectuată la sculă ea trebuie deconectată de la alimentare cu aer comprimat.

Este interzisă utilizarea preseia pneumatice de nituit fără a fi montate capurile de nituit, deoarece există riscul că scula poate strivi părți corporale.

Deasemeni este interzisă utilizarea sculei fără apărătoarea aruncării restului de nit, după tăierea lui. În cazul lipsei de aer de alimentare trebuie eliberată apășarea trăgaciului sculei.

Pentru buna funcționare a sculei întrebuințați numai mijloacele de lubrefiere și conservare recomandate mai jos în instrucțiuni. În timpul lucrului utilizați ochelari de protecție, se recomandă de a utiliza și mănuși cât și îmbrăcăminte de protecție.

UTILIZAREA SCULEI

Înainte de a întrebuința scula trebuie să te asiguri că nici un element al sistemului pneumatic nu este defectat. În caz că se constată defecte, elementul defectat al sistemului pneumatic trebuie neapărat înlocuit cu altul fără defecte.

Înainte de fiecare utilizare a sistemului pneumatic trebuie uscată umezeala condensată în interiorul sculei, în compresor și în furtune.

Legarea sculei la sistemul pneumatic

Pe fiură se arată cum se recomandă legarea sculei la sistemul pneumatic. Modul arătat va asigura cea mai efectivă funcționare a sculei, cât și prelungirea durabilității ei. În orificiul de admisia aerului dă drumul la câteva picături de ulei cu viscozitatea SAE 10.

La filetul de admisia aerului se îmbină tare și sigur niplul corespunzător care înlesnește îmbinarea furtunului de alimentare cu aer. (II) Pe antrenor se fixează niplul corespunzător. **Utilizând scule pneumatice se va întrebuința numai elemente de înzestrare adaptabile pentru scule cu percutare.**

Acolo unde este posibil reglați presiunea aerului comprimat.

Pentru alimentarea cu aer comprimat se va întrebuința furtun cu diametrul interior de 1/4" (6,3 mm). Asigurându-te că rezistența furtunului este de cel puțin 1,38 Mpa (III)

Pornește scula pentru câteva secunde ca să te convingi că nu apar la sculă vibrații sau sunete suspecte.

Montajul și schimbarea echipamentelor

Montați carcasa pe bolțurile rupte ale niturilor apășând-o pe suportul din spatele unelei (IV). Se interzice utilizarea mașinii pentru nituit fără carcasa montată.

Montați capul adecvat pentru lucrul în cauză (V). Capul trebuie selectat în funcție de lungimea și diametrul niturilor utilizate. Se interzice utilizarea mașinii de nituit fără carcasa montată.

În cazul în care este necesar să schimbați fălcile, de exemplu niturile nu vor fi strânse cu toate că se utilizează în mod corect mașina de nituit, atunci trebuie să le schimbați (VI). În acest scop trebuie să desfiletați cu cheia mânerul capului împreună cu aceasta. După demontarea mânerului trebuie să desfiletați cu cheia suportul fălcilor, ținând prinderea acestuia cu o altă cheie. După demontarea suportului fălcilor trebuie să le schimbați cu unele noi și să montați totul în ordine inversă. Toate conexiunile cu filet trebuie înfiletate puternic și ferm.

Pe carcasa mașinii de nituit puteți prinde un umerăș care permite suspendarea mașinii de nituit în timpul pauzelor de muncă. În acest scop trebuie să amplasați capetele umerășelor în orificiile de pe carcasa mașinii de nituit (VIII).

Lucrul cu mașina de nituit

Efectuați un orificiu, cu diametrul nitului, cu care vor fi îmbinate elementele. Introduceți nitul în orificiu.

Montați în mașina de nituit toate piesele echipamentului.

Montați capul corespunzător. Diametrul niturilor utilizate a fost aplicat pe cap.

Conectați mașina de nituit la sistemul pneumatic.

Pe bolțul nitului care iese în evidență așezați capul mașinii de nituit astfel încât să atingă nitul (VII).

Strângeți mașina de nituit pe nit apășați trăgaciul, după nituire și tăierea restului de nit unealta este pregătită pentru următoarea nituire.

În timpul lucrului părțile tăiate (rupte) din bolțul nitului se acumulează în rezervorul din spatele carcasei. Acesta trebuie golit în mod regulat decuplând rezervorul sau prin orificiu astfel încât să nu se umple în întregime.

După ce ați terminat lucrul demontați sistemul pneumatic și efectuați operațiunile de întreținere a unelei.

CONSERVAREA

Curățând scula, nici odată nu întrebuința, benzină, solvenți sau alt tip de agent inflamabil. Vaporii se pot aprinde provocând explozia sculei și în consecință leziuni corporale.

În afară de acesta, solvenții întrebuințați la curățare pot deforma garniturile și a piesei de fixarea sculelor ajutoare. Înainte de a

o utiliza, scula trebuie bine uscată.

Totdeauna, când se va constata ori ce fel de neregularități în funcționarea sculei, imediat trebuie deconectată dela sistemul pneumatic. Toate elementele sistemului pneumatic trebuie să fie ferite de orice fel de impurități. Impuritățile care ar intra în sistemul pneumatic pot defecta scula cât și alte elemente ale sistemului pneumatic.

Conservarea utilajului înainte de fiecare utilizare

Se deconectează scula dela sistemul pneumatic.

Înainte de fiecare utilizare, dă drumul în orificiul de admisia aerului la câteva picături de lichid de conservare (de ex. WD-40). Pornește scula pe o perioadă de circa 30 secunde pentru ca picăturile de lichid de conservare să se împrăștie în interiorul utilajului curățînd-l totodată.

Conectează din nou scula la sistemul pneumatic.

O mică cantitate de ulei SAE 10 se introduce în interiorul sculei, prin orificiul de admisia aerului și în orificiile destinate pentru acest scop, recomandă întrebuințarea uleiului SAE 10 destinat pentru conservarea sculelor pneumatice. Se conectează și se pornește scula pe scurt timp.

Notă! WD-40 nu poate fi întrebuințat ca ulei corespunzător de ungere.

Uleiul revărsat din orificiile de ieșire trebuie bine șters. Uleiul rămas poate defecta garniturile sculei.

Alte acțiuni de conservare

Înainte de orice utilizarea a sculei trebuie verificat, dacă nu sunt vizibile defecte sau orice urme de defecte. Antrenorul, dispozitivul de fixare cât și axele trebuie întreținute curate.

La ficare 6 luni, sau după 100 de ore de funcționare, scula trebuie încredințată la un servs de specialitate spre a fi revizuită. Dacă scula a fost utilizată fără îndeplinirea condițiilor recomandate referitor la sistemul de alimentare cu aer, frecvența reviziei trebuie să fie mai mare.

Schimbarea sau completarea uleiului (IX)

În cazul în care randamentul mașinii de nituit scade sau după o durată îndelungată de depozitare trebuie să schimbiți sau să completați uleiul în rezervorul mașinii de nituit. Pentru a face acest lucru trebuie să desfiletați șurubul orificiului de turnare a uleiului situat pe partea superioară a carcasei. Pe orificiul de scurgere așezați o bucată de țesătură moale, iar apoi conectați mașina de nituit la sursa de aer comprimat. Apăsăți de câteva ori trăgaciul uneltei, ceea ce va duce la scurgerea uleiului. După ce acest lucru încetează curățați locul de scurgere a uleiului și înfiletați racordul, iar apoi conectați la acesta orificiul seringii cu ulei și turnați aproximativ 15 ml de ulei. După ce ați terminat de completat nivelul de ulei trebuie să decuplați seringa, desfiletați racordul și închideți supapa cu șurubul.

După ce ați completat nivelul de ulei trebuie să verificați dacă sistemul nu s-a aerisit. În cazul în care mașina de nituit nu prezintă în continuare randamentul integral, trebuie să apăsați trăgaciul de 6-7 ori fără ca nitul să fie montat, iar apoi desfiletați puțin șurubul orificiului de turnare a uleiului, ceea ce va permite scurgerea aerului acumulat în sistemul mașinii de nituit. Apoi trebuie să închideți ferm și bine orificiul de turnare a uleiului cu șurubul.

Pentru completare se recomandă utilizarea uleiului hidraulic cu clasa de vâscozitate ISO 32 sau SAE 10W.

Eliminarea defectelor

După descoperirea a ori ce fel de defecte, imediat acționarea sculei trebuie întreruptă. Utilizarea sculei defectate poate provoca leziuni.

Orice reparații sau schimbări de elemente ale sculei trebuie făcute de persoane calificate la atelier de specialitate.

Defectul	Posibilitatea eliminării
Scula are viteza prea mică sau nu pornește	În orificiul de admisia aerului trebuie dat drumul la o mică cantitate de ulei WD-40. Scula trebuie apoi pornită pentru câteva secunde. Este posibil ca paletetele să adereze la rotor. Porește pedin nou scula pe o perioadă de 30 de secunde. Unger scula cu o mică cantitate de ulei. Notă! Prea mult ulei poate micșora puterea sculei. În acest caz trebuie curățată acționarea.
Scula pornește însă apoi încetinește	Compresorul nu asigură cantitatea de aer necesar. Scula pornește datorită aerului adunat în recipientul compresorului. Compresorul nu reușește să completeze lipsa de aer necesar. Scula trebuie alimentată dela un compresor cu debit mai mare.
Insuficiența forței de lucru	Trebuie să te asiguri că furtunurile au dimensiunea în interior de cel puțin 1/4" (6,3 mm) Verifică dacă ai ajustat presiunea maximă. Verifică dacă scula este corespunzător curățată și lubrefiată. În cazul lipsei de rezultate pozitive, scula trebuie încredințată unui atelier de reparații.

După terminarea lucrului trebuie curățată toată scula, rosturile de trecerea aerului, întreruptorii, mânerul și scuturile de exemplu cu are comprimat cu o presiune nu mai mare de 0,3 Mpa, sau cu penson sau cu o cârpă uscată neîntrebuințând mijloace chimice și lichide curățătoare.

Sculele uzate sunt materiale de recuperat – nu este permis de ale arunca la gunoierul de casă, deoarece conțin substanțe periculoase pentru sănătatea oamenilor cât și pentru mediu! Vă rugăm să ajutați activ la administrarea economică a resurselor naturale cât și la protejarea mediului natural, predând utilajul uzat spre a fi recuperat de către întreprinderile corespunzătoare. Cu scopul de a evita cantitatea deșeurilor de debitare, este necesară utilizarea lor din nou, dar după ce vor fi recuperate prin reciclare sau în alt mod.

CARACTERISTICA DE LA HERRAMIENTA

La remachadora neumática es una herramienta que es alimentada con una corriente de aire comprimido de una presión adecuada. Con roblones de acero, acero inoxidable o aluminio es posible conectar los elementos entre si. La herramienta permite trabajar de una manera más eficiente y más confortable que una remachadora manual. Funcionamiento correcto, confiable y seguro depende del uso adecuado de la herramienta; por lo tanto:

Antes de comenzar el trabajo con la herramienta, lea toda la instrucción y guárdela.

El proveedor de la herramienta no es responsable por cualquier daño y lesiones que surjan del uso de la herramienta que no sea consistente con su propósito, así como en el caso de no observar las regulaciones de seguridad y las recomendaciones del presente manual. Si la herramienta se usa de una forma que no es consistente con su propósito, el usuario pierde también los derechos de la garantía, lo cual sucede también en el caso de violar el contrato.

EQUIPO

La remachadora está equipada con una conexión que permite conectarla con el sistema neumático. El equipo de la herramienta incluye también cabezas adicionales para roblones de diferentes diámetros y llaves que permiten reemplazarlos.

DATOS TECNICOS

Parámetro	Unidad de medición	Valor
Numero del catalogo		YT-36171
Peso	[kg]	1,3
Diámetro de la conexión del aire (PT)	[" / mm]	1/4 / 6,3
Diámetro interno del conducto de alimentación de aire	[" / mm]	1/4 / 6,3
Diámetro de los roblones	[mm]	2,4; 3,2; 4,0; 4,8; 5,0
Presión de aplastamiento	[kg] / [N]	757 - 1060 / 7430 - 10400
Movimiento máximo del pistón	[mm]	18
Presión máxima de trabajo	[MPa]	0,70
Presión de trabajo recomendada	[MPa]	0,50
Flujo de aire requerido (con la presión de 6,2 bar)	[l/min]	54
Presión acústica (EN ISO 15744)	[dB(A)]	83,6 ± 1,9
Potencia acústica (EN ISO 15744)	[dB(A)]	97,4 ± 2,8
Vibraciones (EN ISO 20643)	[m/s ²]	0,66 ± 0,21

CONDICIONES GENERALES DE SEGURIDAD

¡ATENCIÓN! Durante el trabajo con una herramienta neumática, se recomienda observar siempre las normas fundamentales de seguridad de trabajo, también las especificadas en el presente documento, con vista a reducir el riesgo de incendio, el choque eléctrico y lesiones.

Antes de empezar el trabajo, lea todas las instrucciones y guárdelas.

¡ATENCIÓN! Lea todas las instrucciones especificadas en el presente documento. En el caso de que no se observen, el usuario corre el riesgo del choque eléctrico, incendio o lesiones. La noción de „herramienta neumática” aplicado en las instrucciones se refiere a todas las herramientas alimentadas con aire comprimido bajo presión adecuada.

OBSERVENSE LAS SIGUIENTES INSTRUCCIONES

Reglas generales de seguridad

Antes de proceder a realizar la instalación, el trabajo, las reparaciones, el mantenimiento o el cambio de accesorios, o en el caso de trabajar cerca de una herramienta neumática, debido a numerosos peligros, es menester leer y comprender las instrucciones de seguridad. En el caso de que no se realicen las acciones mencionadas, el usuario corre el riesgo de lesiones graves. Instalación, ajustes y montaje de herramientas neumáticas deben ser realizados únicamente por personal preparado y entrenado. No modifique herramientas neumáticas. Modificaciones pueden reducir la efectividad y el nivel de seguridad, así como incrementar el riesgo que corre el operador de la herramienta. No tire las instrucciones de seguridad y proporciónelas al operador de la herramienta. No use la herramienta neumática, si está estropeada. La herramienta debe inspeccionarse periódicamente para asegurar la visibilidad de las informaciones requeridas en la norma ISO 11148. El empleador/usuario debe comunicarse con el fabricante para reemplazar la placa de características siempre cuando sea necesario.

Peligros relacionados con elementos expulsados

Desconecte la herramienta de la fuente de alimentación antes de reemplazar la herramienta reemplazable o los accesorios. Deterioro del objeto procesado, accesorios o incluso de una herramienta reemplazable puede causar que las partes sean expulsadas con gran velocidad. Es menester siempre usar una protección de la vista, que sea resistente a impactos. Tome también en cuenta los riesgos para los terceros. Asegúrese que el objeto procesado esté sujetado de una forma que no implique peligros. Revise si los medios de protección contra conexiones y/o elementos del núcleo expulsados están instalados y funcionan correctamente. Advertencia sobre la posible expulsión de núcleos en la parte frontal de la herramienta.

Peligros relacionados con el trabajo

El uso de la herramienta puede implicar peligros para las manos del operador, como: aplastamiento, golpes, amputación, raspaduras y calor. Para proteger las manos es menester usar guantes adecuados. El operador y el personal de mantenimiento deben ser físicamente capaces de resistir la cantidad, la masa y el poder de la herramienta. Sujete la herramienta de la manera adecuada. Mantenga la capacidad de resistir movimientos normales o inesperados de la herramienta y tenga siempre las dos manos disponibles. Mantenga el equilibrio y una posición de los pies que garantice la seguridad. Suelte el activador en el caso de interrupciones del suministro de la energía. Use solamente los lubricantes recomendados por el fabricante. Evite posiciones atípicas, que por lo general no permiten reaccionar al funcionamiento normal o irregular de la herramienta. Si la herramienta está sujeta en un soporte, asegúrese que está fijada de una manera segura. Tenga presente el riesgo de aplastamiento de las manos si no está instalado el elemento de conexión.

Peligros relacionados con movimientos repetidos

Usando la herramienta neumática para trabajos que impliquen movimientos repetidos, el operador está expuesto a padecer incomodidades de las manos, los hombros, los brazos, el cuello u otras partes del cuerpo. En el caso de usar herramientas neumáticas, el operador debe asumir una posición cómoda que garantice la posición de los pies, y evitar posiciones extrañas que no garanticen su equilibrio. El operador debe cambiar de posición durante un trabajo largo, lo cual le permitirá evitar incomodidad y cansancio. Si el operador padece tales síntomas como dolor o incomodidad continua o repetida, dolor pulsante, hormigueo, adormecimiento, ardor o rigidez, no debe ignorarlos sino informar a su empleador y consultarlos con un médico.

Peligros relacionados con el lugar de trabajo

Resbalamientos, tropezones y caídas son las principales causas de lesiones. Evite superficies resbalosas durante el trabajo con la herramienta y los peligros que puedan causar tropezones debido al sistema de aire. En lugares desconocidos proceda con cuidado. Pueden existir peligros latentes, como la electricidad u otras líneas de servicio. Las herramientas neumáticas no se han diseñado para usarse en atmósferas explosivas y no están aisladas del contacto con energía eléctrica. Asegúrese que no existen ningunos conductores eléctricos, tubos de gas, etc., que impliquen algún peligro en el caso de que la herramienta los estropee.

Peligros relacionados con los accesorios

Desconectar la herramienta de la fuente de alimentación antes de reemplazar la herramienta reemplazable o accesorios. Use accesorios y materiales de trabajo únicamente de las dimensiones y de los tipos recomendados por el fabricante. No use otros tipos de accesorios o materiales de trabajo.

Peligro relacionado con el ruido

Exposición, sin protección, a altos niveles de ruido puede ser causa de una permanente e irreversible pérdida del oído y otros problemas, como ruido en los oídos (zumbido o retintín de los oídos). Es menester realizar una evaluación del riesgo e implementar adecuadas medidas de control en cuanto a dichos peligros. Adecuados controles para disminuir el riesgo pueden incluir tales acciones como: materiales silenciadores que impidan el „zumbido“ del objeto procesado. Use protectores del oído de acuerdo con las instrucciones del empleador y con los requerimientos de higiene y seguridad. El manejo y mantenimiento de la herramienta neumática debe realizarse de acuerdo con las instrucciones del manual, lo cual permitirá evitar un incremento innecesario del nivel de ruido. Si la herramienta neumática tiene un silenciador, siempre asegúrese que está instalado correctamente durante el uso de la herramienta. Seleccione, mantenga y reemplace herramientas reemplazables gastadas de acuerdo con las instrucciones del manual, lo cual permitirá evitar un incremento innecesario del ruido.

Peligros relacionados con vibración

Exposición a la vibración puede causar daño permanente de los nervios e impedir el flujo correcto de la sangre a las manos y los hombros. Durante el trabajo en bajas temperaturas use ropa abrigadora y mantenga las manos cálidas y secas. En el caso de adormecimiento, hormigueo, dolor o emblanquecimiento de la piel de los dedos y las manos, interrumpa el trabajo con la herramienta neumática, y luego informe al empleador y consulte a un médico. Cuando sea posible apoye la herramienta en un montante, tensor o un equivalente.

Adicionales instrucciones seguridad para herramientas neumáticas

Aire comprimido puede causar lesiones graves:

- es menester siempre desconectar la conducción del aire, liberar la presión de aire en la manguera desconectar la herramienta de la conducción del aire, cuando: la herramienta no es usada, antes de reemplazar los accesorios o antes de cualquier reparación;

E

- jamás dirija el aire hacia si mismo o hacia cualquier otra persona.

Golpes de la manguera puede causar lesiones graves. Es menester siempre asegurarse que las mangueras y los enchufes no están estropeados o flojos. Aire frío debe dirigirse lejos de las manos.

Cada vez que se empleen conectores universales enroscados (conexiones de diente), es menester usar mandriles de protección y conectores de protección para evitar daños de las conexiones entre las mangueras y entre la manguera y la herramienta. No exceda la presión máxima del aire indicada para la herramienta. Nunca cargue la herramienta, agarrándola por la manguera.

CONDICIONES DEL USO

Asegúrese que la fuente del aire comprimido permite generar la presión adecuada de trabajo, así como el flujo de aire requerido. Si la presión del aire está demasiado elevada, es menester usar un reductor con una válvula de seguridad. La herramienta neumática debe ser alimentada a través del sistema del filtro y lubricador, lo cual garantizará la limpieza y la lubricación del aire con aceite. El estado del filtro y del lubricador debe revisarse antes de cada uso, y en el caso de que sea necesario el filtro debe limpiarse y el nivel del aceite en el lubricador debe ser reestablecido, lo cual garantizará la operación adecuada de la herramienta y prolongará el periodo de su funcionamiento.

Durante el trabajo es menester adoptar una posición que le permita contrarrestar los movimientos normales o imprevisibles de la herramienta. Antes de reemplazar la cabeza de la herramienta o cualquier otro elemento, es menester desconectar la remachadora del sistema de alimentación de aire comprimido.

Se prohíbe usar la herramienta sin la cabeza para roblones; de lo contrario el usuario corre el riesgo de machucar partes del cuerpo con la herramienta.

Se prohíbe usar la herramienta sin la protección contra los roblones cortados que son expulsados de la máquina.

En el caso de interrupción de la alimentación de la herramienta, suelte el gatillo de la máquina.

Deben usarse solamente los lubricantes y sustancias de mantenimiento que se recomiendan en la siguiente parte del manual. Durante el trabajo es menester usar anteojos de protección, se recomienda usar guantes y ropa de protección.

USO DE LA HERRAMIENTA

Antes de cada uso de la herramienta, asegúrese que ningún elemento del sistema neumático no está estropeado. En el caso de que se observen daños, los elementos estropeados deben inmediatamente ser reemplazados con elementos nuevos, no dañados. Antes de cada uso del sistema neumático, es menester secar la humedad condensada en el interior de la máquina, del compresor y de los conductos.

Conexión de la herramienta al sistema neumático

El dibujo presenta la manera recomendada de conectar la herramienta al sistema neumático. La conexión presentada garantizará el uso más eficiente de la herramienta y prolongará su periodo de funcionamiento.

Ponga unas gotas del aceite de viscosidad SAE 10 en la entrada de aire.

En la rosca de la entrada de aire, enrosque de una manera fuerte y segura un adaptador adecuado que facilite la conexión del conducto de alimentación de aire (II)

Instale en el colector de la herramienta un adaptador adecuado. **Durante el trabajo con herramientas neumáticas, use solamente el equipo adecuado para el trabajo con herramientas de percusión.**

Donde sea posible, ajuste la presión.

Conecte la herramienta al sistema neumático, usando un conducto del diámetro interno de 1/4" (6,3 mm). Asegúrese que la resistencia del conducto es al menos 1,38MPa. (III)

Ponga la herramienta en marcha por unos segundos, para asegurarse que no emite ningunos sonidos sospechosos o vibraciones.

Instalación y sustitución de equipo

Instalar la protección para pasadores de remaches rotos presionándola en el mango de la herramienta (IV). Está prohibido utilizar el remachador sin haber instalado esta protección.

Instale el cabezal adecuado para el trabajo (V). Los cabezales deben seleccionarse en función de la longitud y del diámetro de los remaches. Está prohibida la utilización de la herramienta sin haber instalado el cabezal.

Si, por ejemplo, los remaches no son apretados, a pesar del uso correcto del remachador, es necesaria la sustitución de las mordazas (VI). Para ello, desenroscar con una llave el mango del cabezal y el cabezal mismo. Después de haber desmontado el mango, desenroscar con la llave el agarre de las mordazas manteniendo su fijación con una otra llave su llave. Después de haber desmontado el mango de las mordazas, reemplazarlas por nuevas y montar el conjunto en orden inverso. Todas las conexiones roscadas se deben apretar con firmeza.

Se puede fijar al remachador un gancho que permite la suspensión del dispositivo durante los descansos en el trabajo. Para ello, colocar las extremidades del gancho en los orificios situados en la cubierta del remachador (VIII).

Trabajando con el remachador

Perforar un agujero de diámetro correspondiente al remache que va a unir los elementos. Insertar el remache en el agujero .

Instalar todos los componentes del equipo en el remachador.

Instale un cabezal adecuado. El diámetro de los remaches en el servicio se indica en el cabezal.

Conectar el remachador al sistema neumático.

Colocar el cabezal de remachado en el pasador del remache que sobresale de modo que el cabezal toque el remache (VII)

Empujar remachador al remache y presionar el gatillo, después de haber montado el remache y cortado el resto del pasador, el dispositivo está listo para el remachado siguiente.

Durante la operación, los restos de remaches cortados (rotos) caen dentro de una cámara situada en la parte posterior de la cubierta. Se debe vaciar regularmente esta cámara extraiéndola o a través de la rendija, de modo que no se llene hasta el borde.

Una vez terminados los trabajos, desmontar el sistema neumático y pasar al mantenimiento del dispositivo.

MANTENIMIENTO

No use nunca gasolina, solventes u otros líquidos inflamables para las tareas de limpieza de la herramienta. Los vapores pueden incendiarse causando una explosión de la herramienta y lesiones graves.

Los solventes aplicados para la limpieza de la agarradera de la herramienta y del armazón pueden causar que las juntas se ablanden. Seque bien la herramienta antes de empezar el trabajo.

En el caso de que se detecte cualquier tipo de irregularidades en el funcionamiento de la herramienta, la máquina debe inmediatamente desconectarse del sistema neumático.

Todos los elementos del sistema neumático deben ser protegidos de la contaminación. La contaminación que penetre al interior del sistema neumático puede estropear la herramienta y otros elementos del sistema neumático.

Mantenimiento de la herramienta antes de cada uso

Desconecte la herramienta del sistema neumático.

Antes de cada uso ponga una cantidad pequeña del líquido de conservación (por ejemplo, WD-40) a través de la entrada de aire.

Conecte la herramienta al sistema neumático y póngalo en marcha por alrededor de 30 segundos, lo cual permitirá extender el líquido en el interior de la herramienta y limpiarla.

Desconecte la herramienta del sistema neumático de nuevo.

Ponga una cantidad pequeña del aceite SAE 10 en el interior de la herramienta a través de la entrada de aire y las aperturas provistas con este propósito. Se recomienda usar el aceite SAE 10 cuyo propósito es el mantenimiento de las herramientas neumáticas. Conecte la herramienta y póngala en marcha por un momento corto.

¡Atención! WD-40 no puede usarse como el propio aceite de lubricación.

Quite el exceso de aceite, que salió por las aperturas de salida. Los restos de aceite podrían dañar las juntas de la herramienta.

Otras acciones de mantenimiento

Antes de cada uso de la herramienta es menester revisar si en la herramienta no hay ningunos signos de que esté estropeada. Los colectores, las agarraderas de la herramienta y los husos deben mantenerse limpios.

Cada seis meses, o después de 100 horas de trabajo, la herramienta debe mandarse para revisión que debe ser realizada por personal calificado en un taller autorizado. Si la herramienta fue usada sin utilizar el sistema recomendado de alimentación de aire, la frecuencia de las revisiones de la herramienta debe incrementarse.

Sustituyendo o complementando el aceite (IX)

En el caso de la degradación del rendimiento del remachado o después de largos períodos de almacenamiento, reemplazar o agregar el aceite en la cubierta del remachador.

Para ello, desatornillar el tornillo de llenado de aceite situado en la parte superior de la cubierta. Colocar un pedazo de paño suave a la salida y, a continuación, conectar el remachador a la fuente de aire comprimido. Presionar el gatillo del dispositivo varias veces, dejando salir el aceite.

Terminado eso, limpiar el lugar donde acaba de salir el aceite, atornillar el terminal y luego con la jeringa llena de aceite y conectada al terminal, inyectar aproximadamente 15 ml de aceite. Habiendo llenado el aceite, retirar la jeringa, retirar el terminal y cerrar la válvula mediante un tornillo.

Después de llenar el aceite, comprobar si en el sistema no hay demasiado aire. Si el remachador aún no tiene plena capacidad, presionar el gatillo sin remachado 6 a 7 veces, y luego aflojando un poco el tapón de llenado de aceite, se liberará el aire acumulado en el remachador. A continuación, cerrar firmemente el tornillo de llenado de aceite.

Como complemento, se recomienda utilizar el aceite hidráulico con el grado de viscosidad ISO SAE 32 o 10W.

Reparaciones

Interrumpa la operación de la herramienta inmediatamente después de detectar cualquier defecto. Trabajo con una herramienta defectuosa puede causar lesiones. Todas las reparaciones o cambios de los elementos de la herramienta deben ser realizados por personal calificado en un taller autorizado.

E

Defecto	Posibles soluciones
La herramienta esta demasiado lenta o no es posible ponerla en marcha	Ponga una cantidad pequeña de WD-40 en la entrada de aire. Ponga la herramienta en marcha por unos segundos. Las láminas pudieron haberse pegado con el rotor. Ponga la herramienta en marcha por alrededor de 30 segundos. Lubrique la herramienta con una cantidad pequeña de lubricador. ¡Atención! Exceso de aceite puede provocar la caída de potencia de la herramienta. En tales casos, el motor de la máquina debe limpiarse.
Después de poner la herramienta en marcha, esta disminuye la velocidad	El compresor no suministra alimentación adecuada de aire. La herramienta se activa con el aire almacenado en el tanque del compresor. Conforme el tanque se va vaciando, el compresor no alcanza a reemplazar el aire. La herramienta debe conectarse a un compresor más eficiente.
Potencia insuficiente	Asegúrese que el diámetro interno de las mangueras es al menos 1/4" (6,3 mm). Revise el ajuste de la presión, la cual debe estar ajustada para su valor máximo. Asegúrese que la herramienta haya sido adecuadamente limpiada y lubricada. En el caso de que no haya cambios, mande la herramienta para su reparación.

Habiendo terminado el trabajo, es menester limpiar el armazón, los intersticios de ventilación, interruptores, el mango adicional y los protectores con aire comprimido (cuya presión de debe exceder 0,3 MPa) con una brocha o con un trapo seco sin usar sustancias químicas y líquidos limpiadores. Limpie las herramientas y los mangos con un trapo seco y limpio.

Herramientas usadas son materiales reciclables – se prohíbe desecharlas junto con los desechos domésticos, ya que contienen sustancias peligrosas para la salud humana y el medio ambiente! Le rogamos que participe activamente en el manejo económico de los recursos naturales y la protección del medio ambiente enviando herramientas usadas a un punto de almacenamiento de estas. Con tal de limitar la cantidad de los desechos, es menester reciclarlos.

TOYA S.A.
ul. Sołtysowicka 13 - 15
51 - 168 Wrocław
tel.: 071 32 46 200
fax: 071 32 46 373
e-mail: biuro@yato.ro

ODDZIAŁ WARSZAWSKI
Teren ProLogis Park Nadarzyn
al. Kasztanowa 160
05 - 831 Młochów k. Nadarzyna
tel.: 022 73 82 800
fax: 022 73 82 828

TOYA ROMANIA SA
Soseaua Odai 109-123
Sector 1, Bucuresti
www.yato.ro
office@yato.ro
tel: 031 710 8692
fax 0317104008

DEKLARACJA ZGODNOŚCI DECLARATION OF CONFORMITY DECLARAȚIE DE CONFORMITATE

0122/YT-36171/EC/2022

Deklarujemy z pełną odpowiedzialnością, że niżej wymienione wyroby:
We declare and guarantee with full responsibility that the following products:
Declarăm și garantăm pe proprie răspundere că produsele următoare:

Nitownica pneumatyczna; 0,7 MPa (maks.); 757 - 1060 / 7430 - 10400 kg / N; 0,54 l/min; nr kat.: YT-36171
Pneumatic riveting machine; 0,7 MPa (maks.); 757 - 1060 / 7430 - 10400 kg / N; 0,54 l/min; item no. YT-36171
Presa pneumatica de nituit; 0,7 MPa (maks.); 757 - 1060 / 7430 - 10400 kg / N; 0,54 l/min; cod articol. YT-36171

do których odnosi się niniejsza deklaracja, są zgodne z poniższymi normami:
meet requirements of the following European Standards / Technical Specifications:
satisfac cerințele Standardelor europene / Specificațiilor tehnice următoare:

EN ISO 11148-1:2011

i spełniają wymagania dyrektyw:
and fulfill requirements of the following European Directives:
și satisfac cerințele Directivelor europene următoare:

2006/42/WE Maszyny i urządzenia bezpieczeństwa
2006/42/EC Machinery and safety elements
2006/42/WE Directiva pentru utilaje și dispozitive de siguranță

Numer seryjny: dotyczy wszystkich numerów seryjnych urządzeń wymienionych w deklaracji
Serial number: concern all serials numbers of item(s) mentioned in this declaration
Număr de serie: se referă la toate numere de serie ale articolelor specificate în această declarație
Rok budowy / produkcji: | Year of production: | Anul de fabricație: 2022

Nazwisko i adres osoby upoważnionej do przygotowania dokumentacji technicznej:

The person authorized to compile the technical file:

Persoana autorizată să întocmească dosarul tehnic:

Tomasz Zych

TOYA S.A., ul. Sołtysowicka 13 - 15, 51-168 Wrocław, Polska, Poland, Polonia

 **TOYA SPÓŁKA AKCYJNA**
SPECIALISTA DS. TEHNICIZNICH
TOMASZ ZYCH

Wrocław, 2022.01.03

(miejsce i data wystawienia)

(nazwisko i podpis osoby upoważnionej)

